

讀碼機綜合型錄



提供從辨識到列印品質檢查的完整支援

1D/2D條碼辨識

條碼（1D條碼）從1970年代開始使用，是一種廣泛用於自動識別的符號。目前有越來越多廠商使用DataMatrix等二維碼（2D條碼）。二維碼可以更自由地配置，並呈現更多的資料。

機器可讀取的符號類別包括一般的條碼（1D條碼）、堆疊型條碼、二維碼（2D條碼），以及光學文字辨識（OCR）字型。以下分別提供各種範例。

註 條碼大小與實際大小不同。

Omron Microscan針對右側所示1D及2D符號系統規格及OCR，提供高速且具有高可靠度的讀取解決方案。從印刷條碼、二維碼到DPM，進行所有條碼的讀取以及符合各種業界規格的驗證。

條碼



Code 128



Code 39



Pharmacode



Code 93



Interleaved 2 of 5



UPC

堆疊型條碼



PDF417



GS1 DataBar (Stacked)



GS1 DataBar (Composite)



Micro PDF417

二維碼



Data Matrix



QR Code



Aztec Code



DotCode

1D及2D符號系統規格

- **ISO/IEC 15416**
1D印刷品質規格
- **ISO/IEC 15415**
2D印刷品質規格
- **全美汽車產業協會：AIAG B-4**
配件的識別及追蹤
- **美國國防部：IUID MIL-STD-130**
永久性及固有項目的識別
- **美國電子工業協會：EIA 706**
配件上的標記
- **臨床/檢查標準協會：AUTO2-A2**
用於識別標本容器的條碼
- **ISO/IEC 16022**
國際符號系統規格表
- **ISO/IEC 15434**
符號資料格式語法
- **航太宇宙工程師協會：AS9132**
用於配件標記的資料矩陣品質條件
- **AIM DPM / ISO 29158**
直接零件標記品質準則

註：本頁所載條碼的大小與實際大小不同，而且並非測試用條碼。

OCR字型

OCR-A

1234ABCD

英數字

(+4個貨幣文字)

OCR-B

1 2 3 4 A B C D

英數字

(+4個貨幣文字)

MICR E-13B

1 2 3 4 A B C D

數字

(+4個特殊文字)

SEMI M12

1234ABCD

數字

(+4個貨幣文字)

直接零件標記

直接零件標記（DPM）一般是指在金屬、塑膠、橡膠、玻璃等材質上，以打印機或雷射打標機印上半永久性的Data Matrix等二維碼。產品範圍非常廣泛，包括條碼讀取裝置及驗證機，其搭載的解讀演算法善於解析不易讀取的DPM。



金屬薄片上的感熱式列印



金屬上的針點



金屬上的雷射蝕刻



ABS塑膠上的噴墨列印

列印品質驗證

可正確讀取的1D/2D條碼及列印字樣比以往更為重要。列印品質如果參差不齊，製程的利用率將會降低，並可能導致停機。如果無法讀取條碼，必須重新黏貼標籤或重新掃描，或由操作員手動輸入重要的資訊。此外，由於未能符合使用者要求的品質，不僅會被處以高額罰金或懲罰，同時也可能會影響產品的品牌形象。

1D/2D條碼的可靠性由讀碼功能夠確實解讀符號中所包含資料的程度而決定。解讀失敗時如果能了解其主要原因，就能縮短解決問題的工時，或透過簡單的對策來防止解讀失敗。

Omron Microscan的1D/2D條碼驗證機是可驗證符合ISO/IEC規格的1D/2D條碼及直接零件標記，且包含攝影機、軟體及高精度照明等的解決方案。

1D/2D條碼驗證系統的優點

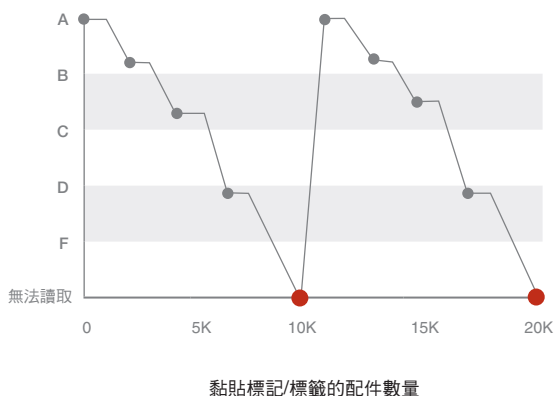
- 符合與符號品質相關的業界規格
- 可在製程中實現效率最大化
- 在驗證列印結果的同時，即時進行品質管理
- 將標籤不良造成的退貨量降至最低
- 提高顧客滿意度
- 製作內含大量重要資訊的驗證報告

驗證的重要性

自動取得資料對企業的成功而言是不可或缺的，掃描失敗可能會造成嚴重的影響。若未進行驗證，將無法事先檢查出不良的1D/2D條碼，直到發生無法讀取的情況，此時可能已有數千個低品質的1D/2D條碼流出生產線。透過驗證可防止不良的1D/2D條碼貼到產品上，以避免發生讀取失敗的情形。

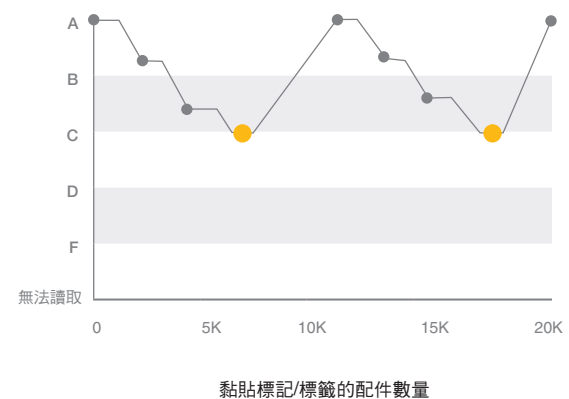
無驗證

1D/2D條碼品質隨著時間經過的結果
在品檢時使用讀碼機



有驗證

1D/2D條碼品質隨著時間經過的結果
在品檢時使用驗證解決方案



適合各種用途的產品系列



1D/2D條碼辨識



雷射條碼讀碼機

Omron Microscan提供多樣化的產品，包括用於嵌入裝置的小型產品，以及適合安裝於生產線且堅固的讀碼機。具備高速解碼、廣角、符號還原、解碼演算法等特色，可讀取1D條碼及堆疊型條碼。

1D



MS-3系列

具備高性能的解讀功能與近距離的寬廣掃描角度。

1D



QX-830系列

搭載QX平台、符號還原、序列通訊及乙太網路通訊。

1D



QX-870系列

QX平台、符號還原、序列通訊、乙太網路通訊，以及可編程的掃描光柵功能。

讀取範圍	51~254mm	25~762mm	25~762mm
掃描速度 (秒)	最高1000	300~1400	300~1400
電源電壓	DC5V	DC10~28V	DC10~28V
光源	雷射二極體	雷射二極體	雷射二極體
保護構造	IP54	IP54	IP65
介面	RS-232、RS-422/485 (最大115.2k)、 鍵盤插槽 (Keyboard wedge) USB	RS-232, RS-422/485, Ethernet TCP/IP, EtherNet/IP™	RS-232, RS-422/485, Ethernet TCP/IP, EtherNet/IP™

電子型錄下載：台灣歐姆龍官方網站 (<https://www.omron.com.tw/>)

手持式讀碼機

從庫存管理所需的簡單資料追蹤到難以讀取的直接零件標記，提供支援各種資料追蹤的解決方案。小型且堅固、耐久性佳的本體，可抵抗機油等部分工業用化學藥品。

1D

2D



HS-360X系列

多功能讀碼機

1D

2D



V430-F系列

電子型錄下載：台灣歐姆龍官方網站 (<https://www.omron.com.tw/>)



列印品質驗證



條碼驗證機

只需一台即可離線驗證符合GS1、HIBC、USPS、ISO/IEC 15415/15416等規格的1D及2D條碼以及直接零件標記。透過1D/2D條碼驗證套件，即可依據符號規格及使用者定義的參數彈性組成離線驗證。

※詳情請洽本公司業務員



LVS-9510系列

ISO/IEC 1D/2D條碼離線驗證用桌上型檢查裝置



LVS-958系列

可彈性驗證多個1D/2D條碼及DPM，並可連接平板電腦的可攜式檢查系統

1D/2D條碼	<input type="checkbox"/>	<input type="checkbox"/>
DPM		<input type="checkbox"/>
GS1資料	<input type="checkbox"/>	<input type="checkbox"/>
GS1認證	<input type="checkbox"/>	<input type="checkbox"/>
權限管理	<input type="checkbox"/>	<input type="checkbox"/>
視野	各機型不同	標準版：長76mm × 廣57mm DPM：44mm × 44mm DPM-HD：33mm × 30mm

電子型錄下載：台灣歐姆龍官方網站 (<https://www.omron.com.tw/>)

其他特色

- 符合GS1 US[®]及21 CFR Part11標準
- 可執行超過20種國際規格及超過30種符號類型的驗證
- 符合美國FDA的UDI（醫療器材單一識別系統）標準，適用於醫療設備製造廠及貼標機
- 有助於解決問題且易懂易用的條碼分析工具
- 可連接本機的報告檔案庫與外部資料庫，製作符合需求的品質檢查報告



雷射條碼讀碼機

MS-3系列

超小型雷射條碼讀碼機



MS-3 系列在嵌入式小型條碼讀碼機之中，具備最快*的讀取速度。掃描角度廣達70°，而且機體極小，因此可彈性嵌入至各種裝置。

* 2018年3月依據本公司調查結果

MS-3：特色

- 讀取速度/秒：最高1000次掃描
- 讀取範圍：51~254 mm
- 寬廣掃描角度
- 保護構造：IP54



ESP® Easy Setup Program：使用Easy Setup Program軟體，即可快速輕鬆安裝及設定Omron Microscan讀碼機。



EZ按鈕：沒有電腦也能進行讀碼機的安裝與設定。

小型輕量化設計

高21.6mm、四邊44.5mm的小型化設計。重量僅57g，很容易安裝至工業用機器人或狹窄的空間。

高速讀取

可調整每秒300~1000次掃描的讀取速度以及獨有點解讀演算法，每次都能正確地讀取。

寬廣掃描角度

藉由70°以上寬廣的掃描角度與可自訂的焦點，可進行節省空間且彈性的安裝方式。

易懂的LED指示燈

透過掃描機上的LED燈號，可目視確認掃描機的動作。

即時的控制

總共有三個輸入：觸發訊號、「新主局」輸入，以及用於計數器復歸與釋放輸出的可編程輸入。輸出方面，可設定為在多種條碼及運作診斷等各種條件下運作。

應用例

- 醫療設備
- 銀行ATM
- 停車場商店
- POS終端機
- 機器手臂

MS-3：可讀取的條碼

條碼



有關適用碼，請參閱額定/性能。

雷射條碼讀碼機 MS-3系列

種類

雷射條碼讀碼機

掃描方式	讀取區域	安裝	型號
單線	低密度 (Low Density)	標準	FIS-0003-0001G
	高密度 (High Density)		FIS-0003-0002G
光柵	低密度 (Low Density)	標準	FIS-0003-0003G
	高密度 (High Density)		FIS-0003-0004G
單線	低密度 (Low Density)	直角	FIS-0003-0005G
光柵	低密度 (Low Density)	直角	FIS-0003-0007G

配件

種類	型號
MS-Connect 210、附顯示幕連接盒	FIS-0210-0001G
繼電器模組AC120V、3A輸出系列70型SM、MS-Connect 210用	98-000013-04
繼電器模組AC240V、3A輸出系列70型SM、MS-Connect 210用	98-000013-05
繼電器模組DC24V、3A輸出系列70型SM、MS-Connect 210用	98-000013-06
纜線MS-3-to-MS-Connect 210、1.8m (6英尺)	61-000127-02
IB-3PC鍵盤插槽/介面盒	FIS-0001-0030G
IC-3USB介面套件USB~序列15 PIN	98-000051-01
與IB-131併用的轉換器IC-332 24V/5V、光纖輸出輸入	FIS-0001-0035G
IB-131介面盒	99-000018-01
通訊纜線 DB25插頭~DB-9插孔、1.8m (6英尺)	61-300026-03
通訊纜線 DB-9插頭~DB-9插孔、1.8m (6英尺)	61-000010-02
延長纜線 掃描機~IB-131	61-000011-02
纜線菊鍵IB-131	61-100029-03
光電感測器 M12 4 PIN插頭 NPN輸出 纜線長度2m	99-9000016-01

電源

種類	型號
電源AC 100-240V DC+5V 5 PIN插頭美國/歐洲插頭	97-000011-01
電源AC 100-240V DC+5V 2 PIN插頭美國/歐洲插頭	97-000011-02
電源AC 100-240V DC+24V TRK 3 PIN美國/歐洲插頭	97-000012-02

註：請勿將本產品目錄中描述的電源和電源線用於其他電氣和電子設備。
使用MS-3系列時，請務必使用本目錄中所述的電源和電源線。

安裝接頭

種類	型號
MS-3用安裝支臂/配接器套件、101mm (4英寸)	98-000048-01
安裝支架底板套件	98-000054-01
MS-3用安裝支臂延長套件、101mm (4英寸)	98-000053-01
MS-3用安裝支臂延長套件、76mm (3英寸)	98-000053-02
MS-3側面安裝用支架套件	98-000060-01
MS-3角度安裝用支架套件	98-000059-01
MS-3貫通孔安裝用支架套件	98-000057-02
MS-3延長用直角鏡套件	98-000058-02
觸發接頭、4 PIN插頭 (螺絲式端子可現場配線) (自行配線)	20-610024-01
電源接頭3 PIN插孔 (Custom IB-131配線用螺絲式端子可現場配線)	20-610020-01

雷射條碼讀碼機 MS-3系列

額定/性能

適用碼		Code 39、Code 128、Interleaved 2 of 5、Codabar、Code 93、UPC/EAN、Pharmacode
讀取性能	掃描方式	單線、固定光柵
	掃描速度	可在每秒300~1000次掃描的範圍內調整、初始值：500次掃描/秒
	掃描寬度角度	70°
	俯仰角	±50°
	歪斜角	±40°
	符號的對比度	650nm時25%以上
介面	通訊規格	RS-232、RS-422、RS-485、USB
	協定	點對點、RTS/CTS點對點、XON/XOFF 點對點、RTS/CTS及XON/XOFF點對點、輪詢模式D、多點、使用者定義的點對點、使用者定義的位址、使用者定義的多點、菊鏈
功能規格	觸發輸入	額定3~24V (DC5V時1mA)
	新主局	額定3~24V (DC5V時1mA)
	輸出 (1、2、3)	符合5V TTL標準、汲極型10mA、源極型2mA
	嗶聲	讀取成功、一致/不一致、讀取失敗、開/關
	LED	狀態x1、電源x1、讀取效能x5 (顯示解碼率)
電源規格		DC5V±5%、最大漣波 200mV p-p、DC5V時260mA (代表值)
光源	類型	可視光半導體雷射二極體 (650nm)
	安全等級	IEC 60825-1 第2級
環境規格	環境溫度範圍	動作時：0~50°C、儲存時：-40~75°C
	環境濕度範圍	90%以下 (不可結冰結露)
	使用壽命	40,000小時 (25°C)
	保護構造	IP54 (第2類)
重量	標準	約106g
	照明角度	約136g
適用安全規格		FCC、UL/cUL、CE、BSMI

接頭/腳位配置

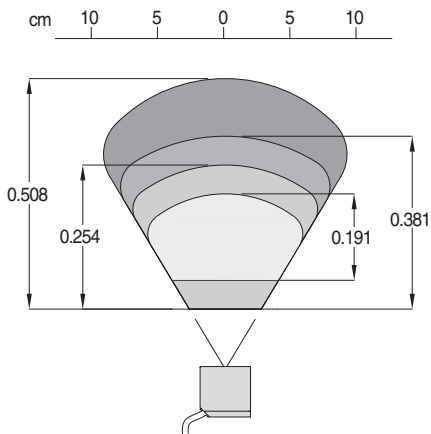
15 PIN D-sub插孔接頭

Pin	主機的RS-232	主機及輔助的RS-232	主機的RS-422/485	輸出
1	電源+DC5V			輸入
2	TxD	TxD	TxD (-)	輸出
3	RxD	RxD	RxD (-)	輸入
4	電源/訊號接地			
5	NC			
6	RTS	輔助 TxD	TxD (+)	輸出
7	輸出1 TTL (汲極型 10mA、源極型 2mA)			
8	預設組成 (NPN)			
9	觸發 (NPN)			
10	CTS	輔助 RxD	RxD (+)	輸入
11	輸出3 TTL (汲極型 10mA、源極型 2mA)			
12	新主局腳位 (NPN)			
13	底座接地			
14	輸出2 TTL (汲極型 10mA、源極型 2mA)			
15	NC			

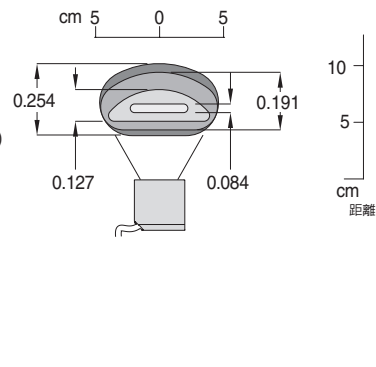
雷射條碼讀碼機 MS-3系列

讀取範圍

(單位：mm)



低密度
(Low Density)
讀取範圍



高密度
(High Density)
讀取範圍

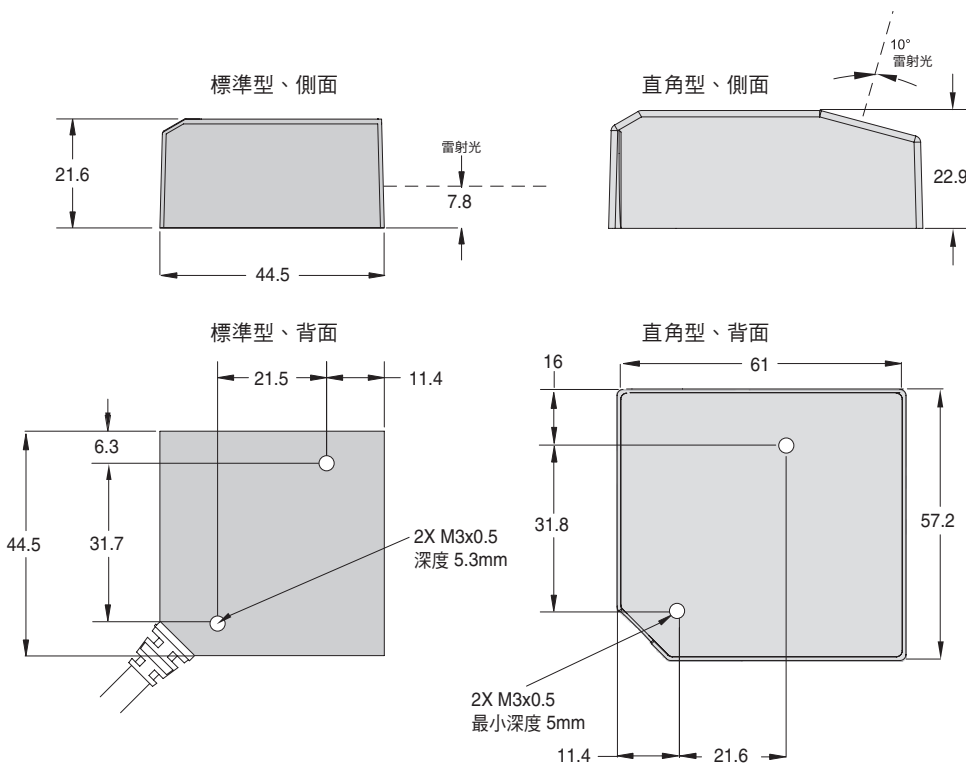
窄條寬度	讀取距離
0.191mm	76~152mm
0.254mm	51~178mm
0.381mm	51~203mm
0.508mm	51~254mm

窄條寬度	讀取距離
0.084mm	歡迎洽詢
0.127mm	51~79mm
0.191mm	43~94mm
0.254mm	38~102mm

註：直角型請減少15mm的讀取範圍。讀取範圍依據特定符號密度之最佳掃描速度而定。

外觀尺寸

(單位：mm)



關於雷射的標籤顯示

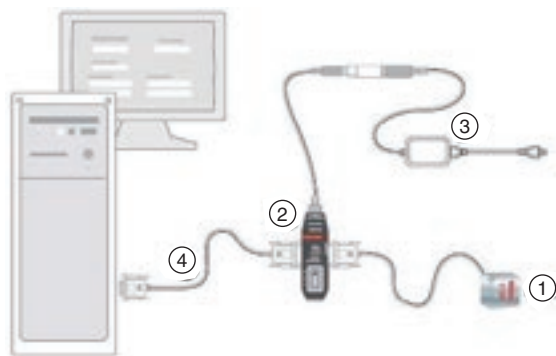
本雷射條碼讀碼機上貼有上述警告標籤。
請勿撕下該標籤，或是在標籤前方放置物品。

雷射條碼讀碼機 MS-3系列

系統構成範例

單機 (5V)

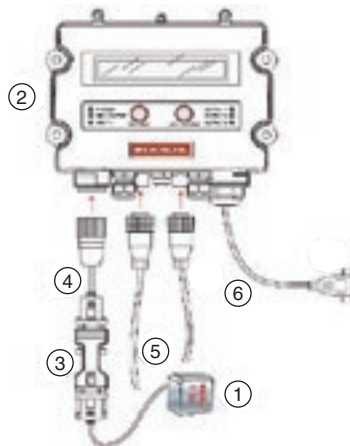
MS-3 (1台) 的基本安裝



編號	種類	型號
1	雷射條碼讀碼機 MS-3系列	FIS-0003-□□□□G
2	IB-3PC鍵盤插槽/介面盒	FIS-0001-0030G
3	電源AC 100-240V DC+5V 5 PIN插頭美國/歐洲插頭	97-000011-01
4	通訊纜線 DB-9插孔~DB-9插孔 1.8m (6英尺)	61-000010-02
-	MS-3用安裝支臂/配接器套件101mm (4英寸)	98-000048-01
-	安裝支架底板套件	98-000054-01

單機 (10-28V)

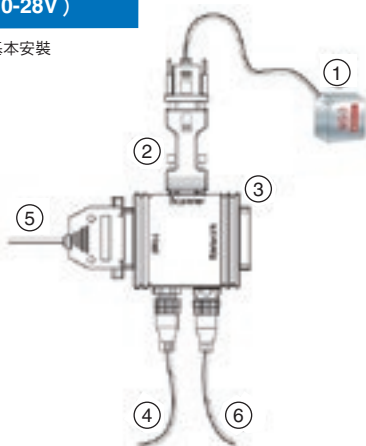
使用MS-Connect 210時
連接MS-3 (1台) 與MS-Connect 210時的基本安裝



編號	種類	型號
1	雷射條碼讀碼機 MS-3系列	FIS-0003-□□□□G
2	MS-Connect 210、附顯示幕連接盒	FIS-0210-0001G
3	與IB-131併用的轉換器IC-332 24V/5V、光纖輸出輸入	FIS-0001-0035G
4	纜線MS-3-to-MS-Connect 210、1.8m (6英尺)	61-000127-02
5	電源AC 100-240V DC+24V TRK 3 PIN 美國/歐洲插頭	97-000012-02
6	光電感測器 M12 4 PIN插頭 NPN輸出 纜線長度2m	99-9000016-01

單機 (10-28V)

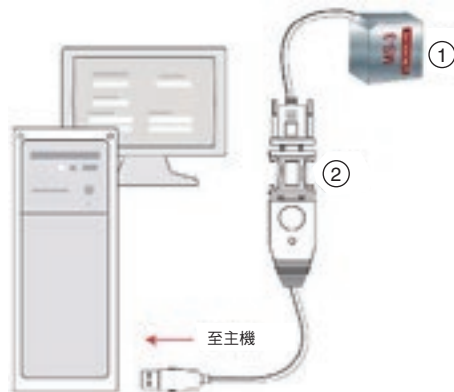
MS-3 (1台) 的基本安裝



編號	種類	型號
1	雷射條碼讀碼機 MS-3系列	FIS-0003-□□□□G
2	與IB-131併用的轉換器 IC-332 24V/5V、光纖輸出輸入	FIS-0001-0035G
3	IB-131介面盒	99-000018-01
4	電源AC 100-240V DC+24V TRK 3 PIN 美國/歐洲插頭	97-000012-02
5	通訊纜線 DB25插頭~DB-9插孔、1.8m (6英尺)	61-300026-03
6	光電感測器 M12 4 PIN插頭 NPN輸出 纜線長度2m	99-9000016-01
-	MS-3用安裝支臂/配接器套件101mm (4英寸)	98-000048-01
-	安裝支架底板套件	98-000054-01

USB連接

從USB連接埠為掃描機供電並進行通訊時 (使用虛擬COM連接埠)



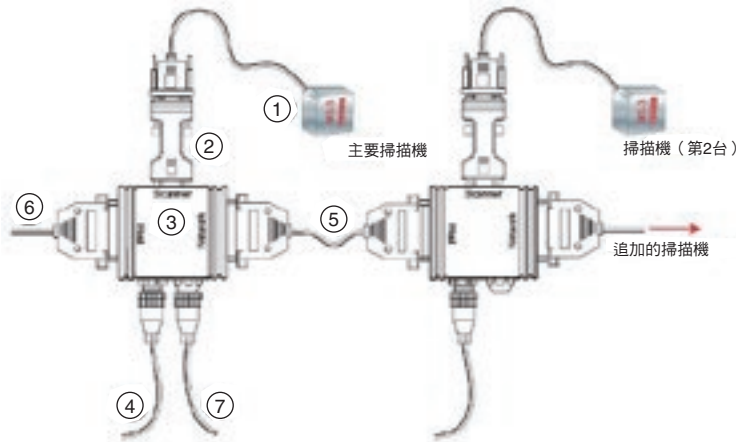
編號	種類	型號
1	雷射條碼讀碼機 MS-3系列	FIS-0003-□□□□G
2	IC-3USB介面套件USB~序列15 PIN	98-000051-01
-	MS-3用安裝支臂/配接器套件101mm (4英寸)	98-000048-01
-	安裝支架底板套件	98-000054-01

雷射條碼讀碼機 MS-3系列

系統構成範例

連結多機時

主要讀碼機直接連接至主機，第2台之後的讀碼機（最多9台）以串連方式連接。
資料由主要讀碼機直接傳送至主機。



編號	種類	型號
1	雷射條碼讀碼機 MS-3系列	FIS-0003-□□□□G
2	與IB-131併用的轉換器IC-332 24V/5V、光纖輸出輸入	FIS-0001-0035G
3	IB-131介面盒	99-000018-01
4	電源AC 100-240V DC+24V TRK 3 PIN美國/歐洲插頭	97-000012-02
5	纜線菊鏈IB-131	61-100029-03
6	通訊纜線 DB25插頭~DB-9插孔、1.8m（6英尺）	61-300026-03
7	光電感測器 M12 4 PIN插頭 NPN輸出 纜線長度2m	99-9000016-01
-	MS-3用安裝支臂/配接器套件101mm（4英寸）	98-000048-01
-	安裝支架底板套件	98-000054-01

相關手冊

Man.No.	型號	手冊名稱
SDNC-715	MS-3系列	雷射條碼讀碼機 MS-3 使用者手冊

雷射條碼讀碼機

QX-830系列

小型工業用雷射條碼讀碼機



本機型兼具靈活的連接性，以及可在幾乎所有自動化環境中讀取條碼的高性能讀取能力。

此外，除了Quick Connect系統與X-Mode技術之外，亦採用IP54保護構造。尚有提供乙太網路通訊型等產品。

高性能、輕鬆連接、最高品質的機身，是適合各種工業應用的條碼掃描機。

雷射條碼讀碼機

手持式讀碼機

多功能讀碼機

條碼驗證證機

QX-830：特色

- 讀取速度/秒：300~1400次掃描
- 讀取範圍：25~762mm
- 包括適用於Ethernet TCP/IP、EtherNet/IP通訊型的產品
- 保護構造：IP54



ESP®Easy Setup Program：為單點型軟體解決方案，可快速輕鬆安裝所有Omron Microscan讀碼機。



EZ 按鈕：沒有電腦也能進行讀碼機的安裝與設定。



LED指示燈：正常執行讀取時，動作指示燈中的綠色LED將會閃爍。



QX平台：Quick Connect系統與X-Mode技術可輕鬆連接並達到高性能的讀取。



Quick Connect系統

- 隨插即用的安裝方式
- 單機或多機的掃描機解決方案

X-Mode 技術

- 解讀破損的條碼、印刷不良的條碼、位置不佳的條碼
- 實現高速的讀取與傳輸速度

高性能讀取

極高的讀取能力，能以最大254mm的光束寬度，確實讀取最遠距離762mm的條碼。

即時反饋

透過讀碼機側面的LED指示燈，以及正面視窗檢視的綠色LED閃爍，即可目視確認讀碼機的動作。無論從讀碼機本體的任何方向，皆可確認綠色LED閃爍。

彈性的位置調整

精巧的機身可彈性調整安裝位置。

應用例

- 適用於輕工業到重工業等所有生產環境
- 輸送線
- 包裝/分類
- 電子產品生產線
- 嵌入至機械裝置

QX-830：可讀取的條碼

條碼



堆疊型

MicroPDF



PDF417



GS1 Databar



有關適用碼，請參閱額定/性能。

乙太網路通訊協定

尚有提供配備Ethernet TCP/IP及EtherNet/IP以進行高速通訊的產品系列。

雷射條碼讀碼機 QX-830系列

種類

雷射條碼讀碼機

掃描方式	讀取區域	通訊	型號
單線	低密度 (Low Density)	序列*1	FIS-0830-0001G
	中密度 (Middle Density)		FIS-0830-0002G
	高密度 (High Density)		FIS-0830-0003G
光柵	低密度 (Low Density)	序列*1	FIS-0830-0004G
	中密度 (Middle Density)		FIS-0830-0005G
	高密度 (High Density)		FIS-0830-0006G
	低密度 (Low Density) / 樹脂窗		FIS-0830-0010G
單線	低密度 (Low Density)	序列*2+乙太網路	FIS-0830-1001G
	中密度 (Middle Density)		FIS-0830-1002G
	高密度 (High Density)		FIS-0830-1003G
光柵	低密度 (Low Density)	序列*2+乙太網路	FIS-0830-1004G
	中密度 (Middle Density)		FIS-0830-1005G
	高密度 (High Density)		FIS-0830-1006G
	低密度 (Low Density) / 樹脂窗		FIS-0830-1010G

*1. 支援RS-232、RS-422、RS-485

*2. 支援RS-232

配件

種類	型號
QX-1介面裝置	98-000103-02
QX通訊纜線、共通、M12 12 PIN插孔 (螺絲式) ~M12 12 PIN插頭 (螺絲式)、3m	61-000148-02
QX通訊纜線、共通、M12 12 PIN插孔 (螺絲式) ~M12 12 PIN插頭 (螺絲式)、1m	61-000162-02
QX通訊纜線、主機、序列、M12 12 PIN插孔 (螺絲式) -DB-9插孔、1m	61-000153-02
QX通訊纜線、主機、序列、M12 12 PIN插孔 (螺絲式) -DB-9插孔、3m	61-000164-02
QX通訊纜線、主機、序列、M12 12 PIN插頭 (螺絲式) -DB-9插孔、1m	61-000152-02
QX通訊纜線、主機、序列、M12 12 PIN插頭 (螺絲式) -DB-9插孔、3m	61-000165-02
QX通訊纜線、主機、乙太網路、M12 8 PIN插頭 (螺絲式) ~RJ45、1m	61-000160-03
QX通訊纜線、M12 12 PIN插頭~M12 12 PIN插孔~DB-25插頭Turck接頭	61-000172-02
QX通訊纜線、M12 12 PIN插頭及M12、12 PIN插孔~MS-Connect 210 (RS-232)、2m	61-000158-03
QX通訊纜線、M12 12 PIN插頭 (螺絲式) ~飛線 (Flying Lead)、3m	61-000166-02
QX通訊纜線、M12 12 PIN插頭與插孔~IB-131、RS-232、2m	61-000159-03
QX通訊纜線、M12 12 PIN插孔~IB-131、RS-232/RS-485、2m	61-000159-04
光電感測器 M12 4 PIN插頭 NPN輸出 纜線長度2m	99-9000016-01

電源

種類	型號
電源AC100-240V DC+24V M12 12 PIN插孔	97-000012-01
電源AC100-240V DC+24V M12 12 PIN插頭	97-000012-04

註：請勿將本產品目錄中描述的電源和電源線用於其他電氣和電子設備。
使用QX-830系列時，請務必使用本目錄中所述的電源和電源線。

安裝接頭

種類	型號
QX-830/-870用安裝底板套件	98-500006-01
QX-830用直角鏡套件	98-200026-02
QX-830/-870用 152mm (6英寸) 安裝支臂套件/配接器	98-000016-01
安裝支臂延長套件、152mm (6英寸) 支援所有導線	98-000037-01
QX系列用L型支架套件	98-000148-01
安裝支架底板套件	98-000054-01
觸發接頭4 PIN插頭 (螺絲式端子可現場配線) (自行配線)	20-610024-01

雷射條碼讀碼機 QX-830系列

額定/性能

適用碼	標準	Code 39、Codabar、Code 93、Interleaved 2 of 5、Code 128、PDF417、Micro PDF417、Pharmacode、UPC、GS1 Databar
	應用規格	EAN-128、AIAG
讀取性能	鏡面型	旋轉式、10面
	選購品的光柵鏡面影像	2° 圓弧或以10條光柵掃描線涵蓋8英寸(203mm)、高0.500英寸的光柵
	掃描速度	可在每秒300~1400次掃描的範圍內調整、初始值：500次掃描/秒
	掃描寬度角度	60°(代表值)
	俯仰角	最大±50°
	歪斜角	最大±40°
	符號的對比度	波長655nm時，25%以上的絕對明暗差
介面	通訊規格	RS-232、RS-422、RS-485、Ethernet*
	協定	點對點、RTS/CTS點對點、XON/XOFF 點對點、RTS/CTS及XON/XOFF點對點、 多點、菊鏈、使用者定義的多點、Ethernet TCP/IP、EtherNet/IP
功能規格	輸入1/觸發/新主局	光隔離器、額定4.5~28V(DC24V、13mA)、新主局為訊號接地(-)
	輸出1/2/3	光隔離器、額定1~28V(DC24V、I _{CE} <100mA、由使用者限制電流)
電源規格	DC28V時7.5W(最大)、DC10~28V、最大漣波200mV p-p、DC24V時180mA(代表值)	
光源	類型	雷射二極體
	輸出波長	655nm
	光束擴散角度	0.4mrad(代表值)
	脈衝時間	40~186μs
	最大輸出	1.75mW
	安全等級	可視雷射、IEC 60825-1 Class 2
環境規格	環境溫度範圍	動作時：0~50°C、儲存時：-40~75°C
	環境濕度範圍	90%以下(不可結冰結露)
	保護構造	IP54
	使用壽命	50,000小時(25°C)
重量	約212g	
外觀尺寸	34.7mm(H)×65.7mm(D)×87.8mm(W)	
適用安全規格	FCC、UL/cUL、CE、CB	
材質(機殼)	鋁鑄合金	

* 依據機種而有不同。詳細內容請參閱「種類/標準價格」表格。

端子配置

接頭A

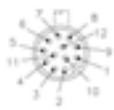
M12 12 PIN插頭



端子配置
1 觸發
2 電源
3 標準
4 新主局
5 輸出1
6 輸出3
7 接地
8 輸入
9 主機 RxD
10 主機 TxD
11 輸出2
12 輸出共通

接頭B

M12 12 PIN插孔



端子配置
1 觸發
2 電源
3 端子
4 輸入1
5 422/485 TxD (+)
6 422/485 RxD (+)
7 接地
8 輸入共通
9 TxD/RTS
10 RxD/CTS
11 422/485 TxD (-)
12 422/485 RxD (-)

乙太網路組態

接頭B

M12 8 PIN插孔



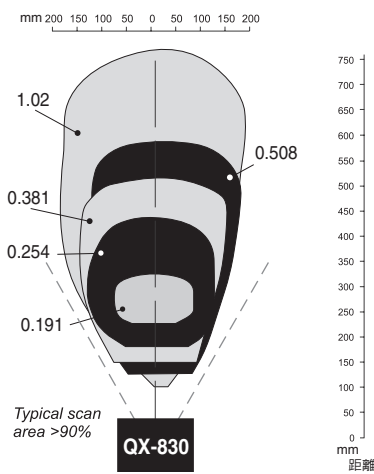
端子配置
1 端子
2 端子
3 端子
4 TX (-)
5 RX (+)
6 TX (+)
7 端子
8 RX (-)

雷射條碼讀碼機 QX-830系列

讀取範圍*

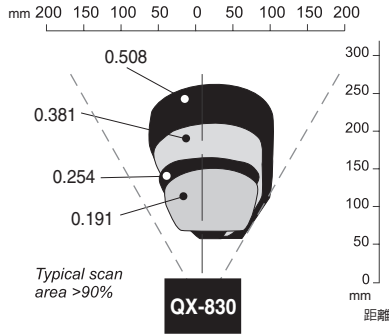
(單位：mm)

低密度 (Low Density) 掃描寬度



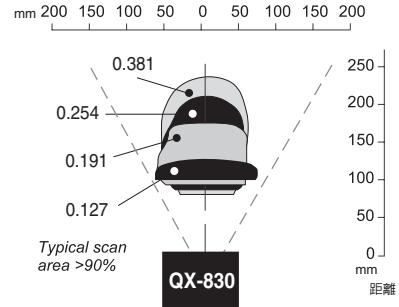
窄條寬度	讀取距離
0.191mm	254~305mm
0.254mm	178~406mm
0.381mm	152~483mm
0.508mm	127~559mm
1.02mm	102~762mm

中密度 (Middle Density) 掃描寬度



窄條寬度	讀取距離
0.191mm	64~140mm
0.254mm	38~178mm
0.381mm	38~216mm
0.508mm	38~279mm
0.762mm	25~305mm

高密度 (High Density) 掃描寬度

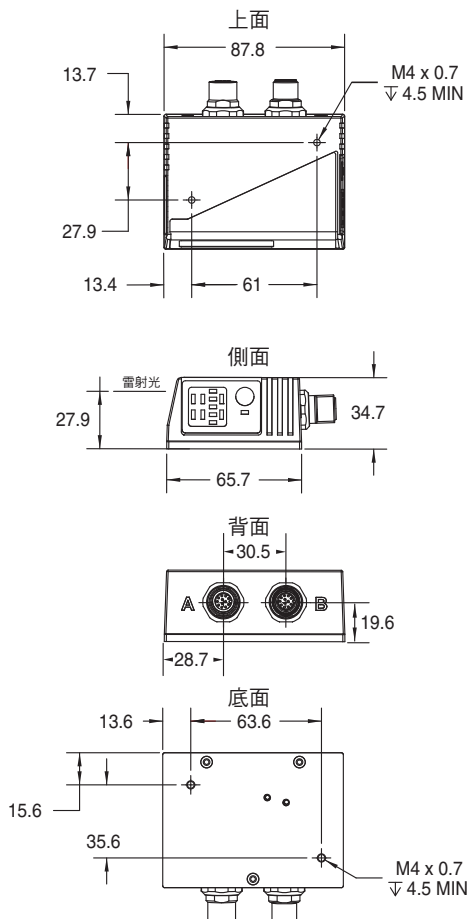


窄條寬度	讀取距離
0.084mm	歡迎洽詢
0.127mm	102~127mm
0.191mm	89~171mm
0.254mm	82~203mm
0.381mm	82~229mm

* 讀取範圍依據每秒500次掃描A級Code 39標籤而定。

外觀尺寸

(單位：mm)

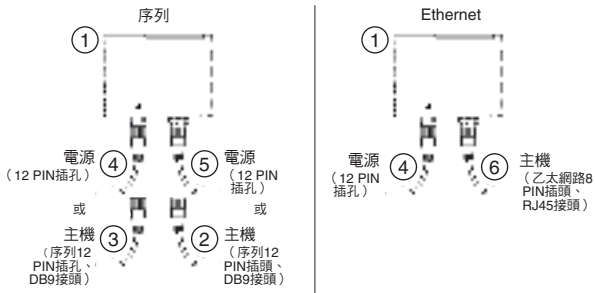


關於雷射的標籤顯示
本雷射條碼讀碼機上貼有上述警告標籤。
請勿撕下該標籤，或是在標籤前方放置物品。

雷射條碼讀碼機 QX-830系列

系統構成範例

單機

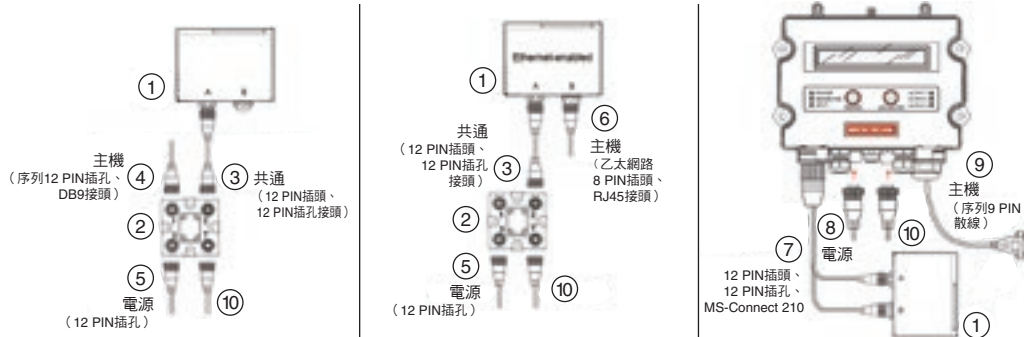


編號	種類	型號
1	雷射條碼讀碼機 QX-830系列	FIS-0830-□□□□G
2	QX通訊纜線、主機、序列、M12 12 PIN插頭 (螺絲式)-DB-9插孔、1m	61-000152-02*
3	QX通訊纜線、主機、序列、M12 12 PIN插頭 (螺絲式)-DB-9插孔、1m	61-000153-02*
4	電源AC100-240V DC+24V M12 12 PIN插孔	97-000012-01
5	QX電源24V M12 12 PIN插頭美國/歐洲插頭	97-000012-04
6	QX通訊纜線、主機、乙太網路、M12 8 PIN插頭 (螺絲式)~RJ45、1m	61-000160-03
-	QX-830/-870用 152mm (6英寸) 安裝支臂套件/配接器	98-000016-01
-	安裝支架底板套件	98-000054-01

*可使用多種長度的通訊纜線組

單機

使用QX-1或MS-Connect 210時



編號	種類	型號
1	雷射條碼讀碼機 QX-830系列	FIS-0830-□□□□G
2	QX-1介面裝置	98-000103-02
3	QX通訊纜線、共通、M12 12 PIN插孔 (螺絲式)~M12 12 PIN插頭 (螺絲式)、1m	61-000162-02*1
4	QX通訊纜線、主機、序列、M12 12 PIN插孔 (螺絲式)-DB-9插孔、1m	61-000153-02*1
5	電源AC100-240V DC+24V M12 12 PIN插孔	97-000012-01
6	QX通訊纜線、主機、乙太網路、M12 8 PIN插頭 (螺絲式)~RJ45、1m	61-000160-03*1
7	QX通訊纜線、M12 12 PIN插頭及M12 12 PIN插孔~MS-Connect 210 (RS-232)、2m	61-000158-03
8	電源AC 100-240V DC+24V TRK 3 PIN美國/歐洲插頭	97-000012-02
9	MS-Connect 210、附顯示幕連接盒	FIS-0210-0001G*2
10	光電感測器 M12 4 PIN插頭 NPN輸出 纜線長度2m	99-9000016-01
-	QX-830/-870用 152mm (6英寸) 安裝支臂套件/配接器	98-000016-01
-	安裝支架底板套件	98-000054-01

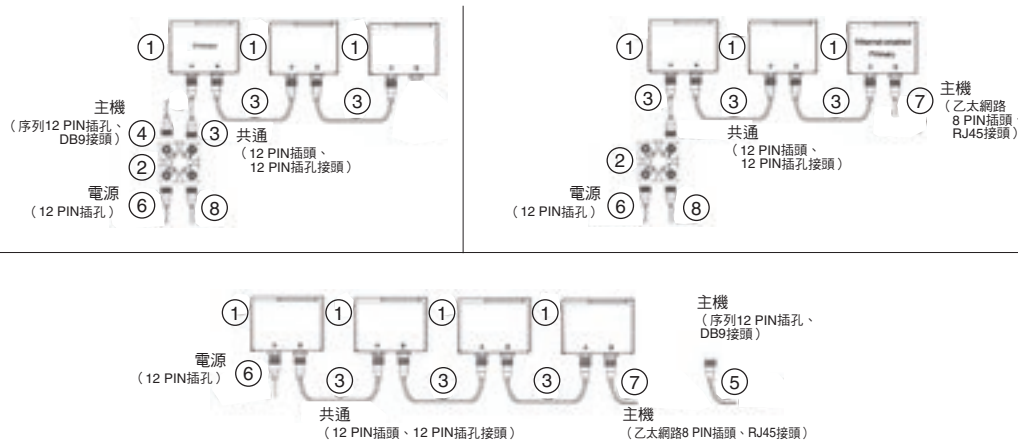
*1. 可使用多種長度的通訊纜線組

*2. 如需MS-Connect 210選購品的詳細資訊，請參閱MS-3系列頁面

雷射條碼讀碼機 QX-830系列

系統構成範例

連結多機時



編號	種類	型號
1	雷射條碼讀碼機 QX-830系列	FIS-0830-□□□□G
2	QX-1介面裝置	98-000103-02
3	QX通訊纜線、共通、M12 12 PIN插孔 (螺絲式) ~ M12 12 PIN插頭 (螺絲式)、1m	61-000162-02*
4	QX通訊纜線、主機、序列、M12 12 PIN插孔 (螺絲式) -DB-9插孔、1m	61-000153-02*
5	QX通訊纜線、主機、序列、M12 12 PIN插頭 (螺絲式) -DB-9插孔、1m	61-000152-02*
6	電源AC100-240V DC+24V M12 12 PIN插孔	97-000012-01
7	QX通訊纜線、主機、乙太網路、M12 8 PIN插頭 (螺絲式) ~RJ45、1m	61-000160-03
8	光感測器 M12 4 PIN插頭 NPN輸出 纜線長度2m	99-9000016-01
-	QX-830/-870用 152mm (6英寸) 安裝支臂套件/配接器	98-000016-01
-	安裝支架底板套件	98-000054-01

* 可使用多種長度的通訊纜線組

相關手冊

Man.No.	型號	手冊名稱
SDNC-716	QX-830系列	雷射條碼讀碼機 小型工業用掃描機 QX-830 使用者手冊

雷射條碼讀碼機

手持式讀碼機

多功能讀碼機

條碼驗證機

雷射條碼讀碼機

QX-870系列

工業用光柵雷射條碼讀碼機



QX-870 雷射條碼讀碼機搭載2項最新技術，首先是條碼讀取，其次是利用條碼進行追蹤、記錄及控制的應用所需要的解決方案與連接技術。掃描光柵功能為其特色功能，不僅容易設定及安裝，即使條碼破損、位置不佳，或是有多個條碼設置於各種位置，本產品都能確實讀取。

透過隨插即用的設定及高性能的讀取演算法，QX-870的規格適用於任何產業的應用。

QX-870：特色

- 讀取速度/秒：300~1400次掃描
- 讀取範圍：25~762mm
- 包括適用於Ethernet TCP/IP、EtherNet/IP通訊型的產品
- 保護構造：IP65



ESP®Easy Setup Program：為單點型軟體解決方案，可快速輕鬆安裝所有Omron Microscan讀碼機。



EZ 按鈕：沒有電腦也能進行讀碼機的安裝與設定。



LED指示燈：正常執行讀取時，動作指示燈中的綠色LED將會閃爍。



掃描光柵：可處理距離不同或位於不同位置的多個條碼。



QX平台：Quick Connect系統與X-Mode技術可輕鬆連接並達到高性能的讀取。



Quick Connect系統

- 隨插即用的安裝方式
- 單機或多機的掃描機解決方案

X-Mode 技術

- 解讀破損的條碼、印刷不良的條碼、位置不佳的條碼
- 實現高速的讀取與傳輸速度

高性能讀取

極高的讀取能力，能以最大254mm的光束寬度，確實讀取最遠距離762mm的條碼。

乙太網路通訊協定

尚有提供配備Ethernet TCP/IP及EtherNet/IP以進行高速通訊的產品系列。

智慧型光柵

本機型個控制掃描角度與速度，並搭載智慧型自動框取技術。先進的軟體可配合條碼自動調整雷射光柵的高度與寬度。透過此功能，可在一個讀取週期中僅讀取特定條碼。

應用例

- 適用於輕工業到重工業等所有生產環境
- 輸送線
- 包裝/分類
- 電子產品生產線
- 嵌入至機械裝置

QX-870：可讀取的條碼

條碼



堆疊型

MicroPDF



PDF417



GS1 Databar



有關適用碼，請參閱額定性能。

雷射條碼讀碼機 QX-870系列

種類

雷射條碼讀碼機

掃描方式	讀取區域	通訊	型號
掃描光柵	低密度 (Low Density)	序列*	FIS-0870-0004G
	中密度 (Middle Density)		FIS-0870-0005G
	高密度 (High Density)		FIS-0870-0006G
	低密度 (Low Density) / 樹脂窗		FIS-0870-0007G
掃描光柵	低密度 (Low Density)	序列* + 乙太網路	FIS-0870-1004G
	中密度 (Middle Density)		FIS-0870-1005G
	高密度 (High Density)		FIS-0870-1006G

* 支援RS-232、RS-422、RS-485

配件

種類	型號
QX-1介面裝置	98-000103-02
QX通訊纜線、共通、M12 12 PIN插孔 (螺絲式) ~ M12 12 PIN插頭 (螺絲式)、3m	61-000148-02
QX通訊纜線、共通、M12 12 PIN插孔 (螺絲式) ~ M12 12 PIN插頭 (螺絲式)、1m	61-000162-02
QX通訊纜線、主機、序列、M12 12 PIN插孔 (螺絲式) - DB-9插孔、1m	61-000153-02
QX通訊纜線、主機、序列、M12 12 PIN插孔 (螺絲式) - DB-9插孔、3m	61-000164-02
QX通訊纜線、主機、序列、M12 12 PIN插頭 (螺絲式) - DB-9插孔、1m	61-000152-02
QX通訊纜線、主機、序列、M12 12 (螺絲式) - DB-9插孔、3m	61-000165-02
QX通訊纜線、主機、乙太網路、M12 8 PIN插頭 (螺絲式) ~ RJ45、1m	61-000160-03
QX通訊纜線、M12 12 PIN插頭 ~ M12 12 PIN插孔 ~ DB-25插頭Turck接頭	61-000172-02
QX通訊纜線、M12 12 PIN插頭及M12 12 PIN插孔 ~ MS-Connect 210 (RS-232)、2m	61-000158-03
QX通訊纜線、M12 12 PIN插頭 (螺絲式) ~ 飛線 (Flying Lead)、3m	61-000166-02
QX通訊纜線、M12 12 PIN插頭與插孔 ~ IB-131、RS-232、2m	61-000159-03
QX通訊纜線、M12 12 PIN插孔 ~ IB-131、RS-232/RS-485、2m	61-000159-04
光電感測器 M12 4 PIN插頭 NPN輸出 纜線長度2m	99-9000016-01

電源

種類	型號
電源AC100-240V DC+24V M12 12 PIN插孔	97-000012-01
電源AC100-240V DC+24V M12 12 PIN插頭	97-000012-04

註：請勿將本產品目錄中描述的電源和電源線用於其他電氣和電子設備。
使用QX-870系列時，請務必使用本目錄中所述的電源和電源線。

安裝接頭

種類	型號
QX-830/-870用安裝底板套件	98-500006-01
QX-830用直角鏡套件	98-200026-02
QX-830/-870用套件 152mm (6英寸) 安裝支臂/配接器	98-000016-01
安裝支臂延長套件、152mm (6英寸) 所有導線	98-000037-01
QX系列用套件L型支架	98-000148-01
安裝支架底板套件	98-000054-01
觸發接頭4 PIN插頭 (螺絲式端子可現場配線) (自行配線)	20-610024-01

雷射條碼讀碼機 QX-870系列

額定/性能

適用碼	標準	Code 39、Codabar、Code 93、Interleaved 2 of 5、Code 128、PDF417、Micro PDF417、Pharmacode、UPC、GS1 Databar
	應用規格	EAN-128、AIAG
讀取性能	鏡面型	旋轉式、10面
	掃描速度	可在每秒300~1400次掃描的範圍內調整、初始值：500次掃描/秒
	掃描寬度角度	60°（代表值）
	俯仰角	最大±50°
	歪斜角	最大±40°
	符號的對比度	波長655nm時，25%以上的絕對明暗差
介面	通訊規格	RS-232、RS-422、RS-485、Ethernet*
	協定	點對點、RTS/CTS點對點、XON/XOFF 點對點、RTS/CTS及XON/XOFF的點對點、多點、菊鏈、使用者定義的多點、Ethernet TCP/IP、EtherNet/IP
功能規格	輸入1/觸發/新主局	光隔離器、額定4.5~28V（DC24V、13mA）、新主局為訊號接地（-）
	輸出1/2/3	光隔離器、額定1~28V（DC24V、ICE < 100mA、由使用者限制電流）
電源規格	9W（最大）、DC10~28V、最大漣波200mV p-p、DC24V時270mA（代表值）	
光源	類型	雷射二極體
	輸出波長	655nm
	光束擴散角度	0.4mrad（代表值）
	脈衝時間	40~186μs
	最大輸出	1.75mW
	使用壽命	50,000小時（25°C）
	安全等級	可視雷射、IEC 60825-1 Class 2
環境規格	環境溫度範圍	動作時：0~50°C、儲存時：-40~75°C
	環境濕度範圍	90%以下（不可結冰結露）
	保護構造	IP65
重量	約453g	
外觀尺寸	109mm（H）×45mm（D）×95mm（W）	
適用安全規格	FCC、UL/cUL、CE、CB	
材質（機殼）	鋁鑄合金	

* 依據機種而有不同。詳細內容請參閱「種類/標準價格」表格。

光柵鏡面性能

光柵掃描角度	最大掃描次數/秒
1-10°	80次
11-20°	60次
21-34°（最大）	40次
35-36°（最大）	20次

端子配置*

接頭A（序列）
M12 12 PIN插頭

端子配置	
1	觸發
2	電源
3	標準
4	新主局
5	輸出1
6	輸出3
7	接地
8	輸入共通
9	主機 RxD
10	主機 TxD
11	輸出2
12	輸出共通

接頭B（序列）
M12 12 PIN插孔

端子配置	
1	觸發
2	電源
3	端子
4	輸入 1
5	422/485 TxD (+)
6	422/485 RxD (+)
7	接地
8	輸入共通
9	TxD/RTS
10	RxD/CTS
11	422/485 TxD (-)
12	422/485 RxD (-)

接頭P/M（序列）
M12 12 PIN插頭

端子配置	
1	N/C
2	電源
3	N/C
4	N/C
5	422/485 TxD (+)
6	422/485 RxD (+)
7	接地
8	N/C
9	N/C
10	N/C
11	422/485 TxD (-)
12	422/485 RxD (-)

接頭B（乙太網路）
M12 8 PIN插孔

端子配置	
1	端子
2	端子
3	端子
4	TX (-)
5	RX (+)
6	TX (+)
7	端子
8	RX (-)

接頭T（觸發）
M12 4 PIN插孔

端子配置	
1	電源
2	觸發
3	接地
4	輸入

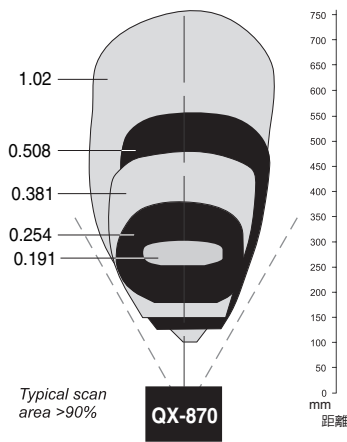
* 詳細的接頭腳位配置資訊記載於使用者手冊。

雷射條碼讀碼機 QX-870系列

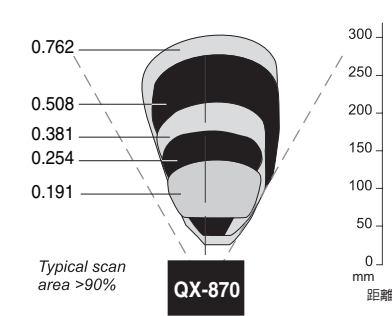
讀取範圍*

(單位：mm)

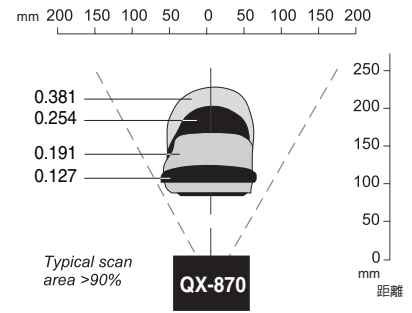
低密度 (Low Density) 掃描寬度



中密度 (Middle Density) 掃描寬度



高密度 (High Density) 掃描寬度



窄條寬度	讀取距離
0.191mm	254~305mm
0.254mm	178~381mm
0.381mm	152~483mm
0.508mm	127~558mm
1.02mm	102~762mm

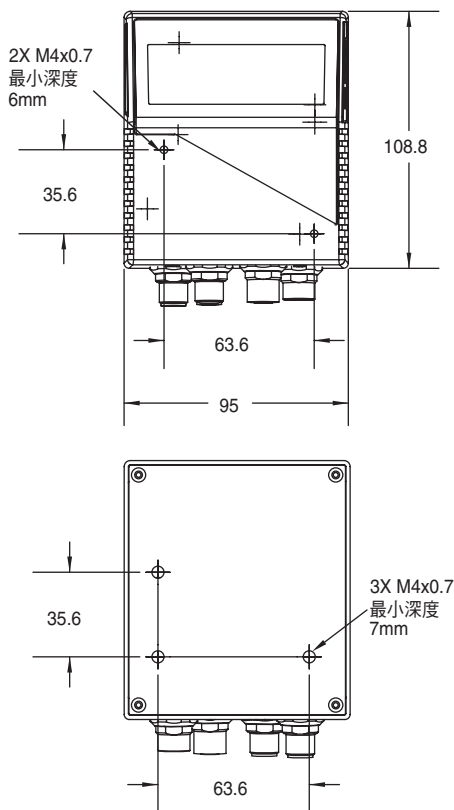
窄條寬度	讀取距離
0.191mm	64~140mm
0.254mm	38~178mm
0.381mm	38~216mm
0.508mm	38~280mm
0.762mm	25~304mm

窄條寬度	讀取距離
0.084mm	歡迎洽詢
0.127mm	102~127mm
0.191mm	89~171mm
0.254mm	82~203mm
0.381mm	82~228mm

* 讀取範圍依據每秒500次掃描A級Code 39標籤而定。

外觀尺寸

(單位：mm)

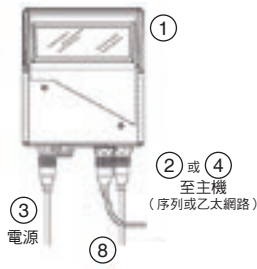


關於雷射的標籤顯示
本雷射條碼讀碼機上貼有上述警告標籤。
請勿撕下該標籤，或是在標籤前方放置物品。

雷射條碼讀碼機 QX-870系列

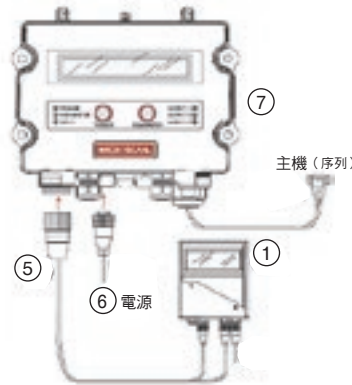
系統構成範例

單機



註. 乙太網路或序列連接依據讀碼機而定。
請選擇適合的讀碼機機型的型號。

使用MS-Connect 210時

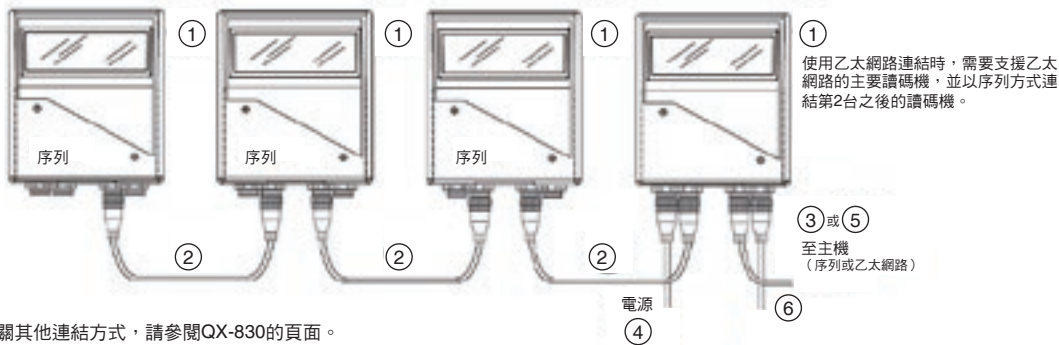


編號	種類	型號
1	雷射條碼讀碼機 QX-870系列	FIS-0870-□□□□G
2	QX通訊纜線、主機、序列、M12 12 PIN插頭 (螺絲式) -DB-9插孔、1m	61-000152-02* ¹
3	電源AC100-240V DC+24V M12 12 PIN插孔	97-000012-01
4	QX通訊纜線、主機、乙太網路、M12 8 PIN插頭 (螺絲式) ~RJ45、1m	61-000160-03* ¹
5	QX通訊纜線、M12 12 PIN插頭及M12 12 PIN插孔~MS-Connect 210 (RS-232)、2m	61-000158-03
6	電源AC 100-240V DC+24V TRK 3 PIN美國/歐洲插頭	97-000012-02
7	MS-Connect 210、附顯示幕連接盒	FIS-0210-0001G* ²
8	光電感測器 M12 4 PIN插頭 NPN輸出 纜線長度2m	99-9000016-01
-	QX-830/-870用 152mm (6英寸) 安裝支臂套件/配接器	98-000016-01
-	安裝支架底板套件	98-000054-01

*1. 可使用多種長度的通訊纜線組

*2. 如需MS-Connect 210選購品的詳細資訊，請參閱MS-3系列頁面。

連結多機時



有關其他連結方式，請參閱QX-830的頁面。

編號	種類	型號
1	雷射條碼讀碼機 QX-870系列	FIS-0870-□□□□G
2	QX通訊纜線、共通、M12 12 PIN插孔 (螺絲式) ~M12 12 PIN插頭 (螺絲式)、1m	61-000162-02*
3	QX通訊纜線、主機、序列、M12 12 PIN插頭 (螺絲式) -DB-9插孔、1m	61-000152-02*
4	電源AC100-240V DC+24V M12 12 PIN插孔	97-000012-01
5	QX通訊纜線、主機、乙太網路、M12 8 PIN插頭 (螺絲式) ~RJ45、1m	61-000160-03*
6	光電感測器 M12 4 PIN插頭 NPN輸出 纜線長度2m	99-9000016-01
-	QX-830/-870用 152mm (6英寸) 安裝支臂套件/配接器	98-000016-01
-	安裝支架底板套件	98-000054-01

* 可使用多種長度的通訊纜線組

相關手冊

Man.No.	型號	手冊名稱
SDNC-717	QX-870系列	雷射條碼讀碼機 工業用光柵掃描機 QX-870 使用者手冊

手持式DPM讀碼機

HS-360X系列

「超堅固」手持式DPM讀碼機

雷射條碼讀碼機

堅固的外殼
IP65/IP67

內建LED照明

手持式讀碼機

HS-360X：特色

- 「超堅固」手持式掃描機
- 業界最高水準X-Mode解密算法

HS-360X：可讀取的條碼

條碼



堆疊型

PDF417



GS1 Databar



2D條碼

Data Matrix



QR



Micro QR



有關適用碼，請參閱額定/性能。

多功能讀碼機

作為新世代的工業用直接零件標記讀碼機，HS-360X系列特別著重耐久性及性能，為超堅固的手持式DPM讀碼機。可使用眾多應用程式且不需繁瑣的設定。另外，具備多重照明可供切換，以讀取低對比素材或彎曲素材上的DPM條碼。

超堅固

通過2.4m墜落測試及5,000次傾倒測試。

容易使用- WebLinkPC

可在Web瀏覽器上設定或偵測機器，輕易建構並導入讀碼機。

X-Mode解密算法

HS-360X系列搭載業界最高水準的X-Mode解密算法，即使條碼損傷、變形，甚至難以讀取的DPM條碼，都能極高的解碼率順利讀取。

性能指示

除了提示音之外，還可透過LED顯示及震動確認是否讀取成功，在吵雜或無法發出聲音環境下也能使用。

抗工業化學藥品

可抵抗部分工業用化學藥品，使用環境比舊機型更廣泛。

(例)

- 機油／煞車油
- 自動變速箱油
- 煞車油

此外，可使用廣泛用於消毒、清潔用途的異丙酮（70%）進行清潔。

條碼驗證機

手持式DPM讀碼機 HS-360X系列

種類

種類	可使用國家	型號
HDS-3608 有線型 手持式DPM讀碼機	共通（印度／韓國以外）	HDS-3608-0001
隔離USB纜線、2m（需電源）	共通	12-9000942-01
隔離USB纜線、4.6m（需電源）		12-9000943-01
隔離USB纜線、2m		12-9000946-01
隔離USB纜線、4.6m		12-9000947-01
RS-232纜線、DB9-插孔、2m、直線（需電源）		12-9000953-01
AC電源纜線、1.8m、日本、C13接頭	日本	12-9001046-01
AC電源纜線、1.8m、美國、C13接頭	美國	12-9000959-01
AC電源纜線、1.8m、EU／韓國、C13接頭	歐洲各國／韓國	12-9000960-01
AC電源纜線、1.8m、英國、C13接頭	英國	12-9000961-01
AC電源纜線、1.8m、中國、C13接頭	中國	12-9000962-01
智慧型固定座	共通	98-9000186-01

* 預計近期內發售。
詳情請洽詢本公司業務員。

註：請勿將本產品目錄中描述的電源和電源線用於其他電氣和電子設備。
使用HS-360X系列時，請務必使用本目錄中所述的電源和電源線。

手持式DPM讀碼機 HS-360X系列

額定／性能

適用碼	條碼	UPC/EAN、UPC/EAN with supplementals、Bookland EAN、ISSN、UCC Coupon Extended Code、Code 128、GS1-128、ISBT 128、ISBT Concatenation、Code 39、Code 39 Full ASCII、Trioptic Code 39、Code 32、Code 93、Code 11、Interleaved 2 of 5、Discrete 2 of 5、Codabar、MSI、Chinese 2 of 5、Matrix 2 of 5、Korean 3 of 5、GS1 DataBar種類	
	二維碼	PDF417、MicroPDF417、Composite碼、TLC-39、DataMatrix、QR Code、MicroQR、Aztec、Han Xin、GS1-QR、GS1-DM	
	郵件條碼	US Postnet、US Planet、UK Postal、Japan Post、Australia Post、Royal Mail 4 State Customer、UPU 4 State Postal FICS (Post US4)、USPS 4 State Postal (Post US3)	
讀取性能	視野(水平×垂直)標稱值	31°(水平)×23°(垂直)	
	滾轉角	0~360°	
	俯仰角	±60°	
	歪斜角	±60°	
	充滿電後可掃描次數	最多100,000次	
最低解析度	Code	0.0762mm	
	PDF417	0.1016mm	
		DataMatrix	0.1016mm
介面		USB、RS-232 本讀碼機透過USB支援以下通訊協定。 HID Keyboard(預設值)、SNAPI、COM Port Emulation、USB CDC	
電源電壓		DC5V ±10% @360mA (RMS typical)	
光源		瞄準圖案：Class 2雷射 655nm 照明：無風險類別 暖白色 LED、紅色634nm LED	
環境規格	環境溫度範圍	有線型 動作時：-30~+50°C、儲存時：-40~+70°C	
	環境濕度範圍	5~95%RH (不可結冰結露)	
	耐落下衝擊性能	由2.4m高度多次落摔於水泥地面後仍可動作(室溫)	
	保護構造	IP65/IP67	
	ESD	20kV 空氣放電、10kV 接觸放電	
耐周邊光	0~10,037 Foot-Candles、 0~108,000 Lux		
重量		有線型：約304g(纜線除外)	
外觀尺寸		有線型：185(H)×132(D)×77(W) mm	

手持式DPM讀碼機 HS-360X系列

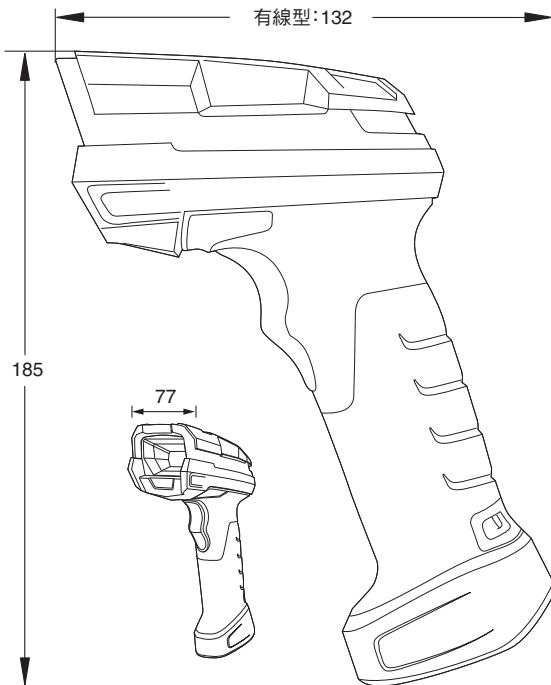
讀取範圍

條碼類型	符號密度	HS-360X讀取範圍 (代表值)	
		近距離	遠距離
Code 39	0.0762mm	0.5cm	7.1cm
	0.127mm	0.5cm	7.1cm
PDF417	0.1524mm	0.5cm*	8.1cm
	0.127mm	1.0cm	6.3cm
Data Matrix	0.254mm	0.0cm	8.6cm
	0.127mm	1.0cm	6.3cm
QR	0.254mm	0.0cm	8.6cm
UPC	0.3302mm	2.5cm*	14.7cm*

* 受視野及條碼寬度限制。此為關閉DPM模式，於環境亮度30cd讀取印刷於相紙上條碼的讀取範圍。

外觀尺寸

(單位：mm)



關於雷射的標籤顯示
 本讀碼機貼有上述警告標籤。
 請勿撕下該標籤，或是在標籤前方放置物品。

相關手冊

Man.No.	型號	手冊名稱
SDNC-730	HS-360X系列	手持式DPM掃描機HS-360X 使用者手冊
SDNC-731	HS-360X系列	手持式DPM掃描機HS-360X (有線型) 快速入門指南

手持式DPM讀碼機 HS-360X系列

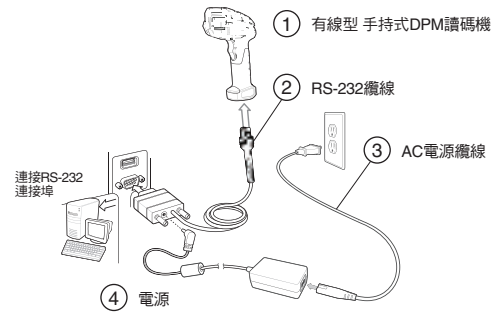
系統構成範例

USB連接 (有線型)



編號	種類	型號
1	HDS-3608 有線型手持式DPM讀碼機	HDS-3608-0001
2	隔離USB纜線 2m	12-9000946-01
3	隔離USB纜線 4.6m	12-9000947-01

連接RS-232 (有線型)



編號	種類	型號
1	HDS-3608 有線型手持式DPM讀碼機	HDS-3608-0001
2	RS-232纜線 DB9-插孔 2m 直線 (需電源)	12-9000953-01
3	AC電源纜線 1.8m 日本 C13接頭*	12-9001046-01
4	HS-360X 無線型用 底座/充電器用電源套件 (需要AC電源纜線)	98-9000181-01

* AC電源纜線備有各種款式以對應各國接頭

自動對焦多功能讀碼機

V430-F系列

自動對焦讀碼機



V430-F具備同級產品最小尺寸及多項先進功能。內建液體鏡頭，可穩定讀取有高低差的條碼。

V430-F：特色

- 同級產品最高500萬像素*¹
- 同級產品最小尺寸*²
- 焦點距離50mm~300mm
- 最大可讀取30°斜角

V430-F：可讀取的條碼

條碼			
堆疊型	PDF417 	GS1 Databar 	
2D條碼	Data Matrix 	QR 	Micro QR

有關適用碼，請參閱額定/性能。

液體鏡頭的AF功能

V430-F採用無驅動組件，也不需要馬達的液體鏡頭，自動對焦次數無限制，可提供很長的使用壽命。

可在網頁瀏覽器上立即確認或重建

V430-F本體內已安裝設定軟體。可從電腦或平板電腦透過網頁瀏覽器輕鬆快速進行確認或重建。

搭載列印品質評估功能

可線上確認列印品質指標的相對變化及變化的主因。

支援規格

- ISO/IEC 15415
- ISO/IEC 15416
- ISO/IEC TR29158 (AMD PM-1-2006)
- ISO/IEC 16022

詳細資訊請參閱V430-F系列的型錄 (SDNC-009)。

*1. 使用固定式多功能讀碼機時。2018年3月本公司的調查結果。
*2. 固定式多功能讀碼機、120萬像素以上等級。2018年3月本公司的調查結果。

自動對焦多功能讀碼機 V430-F系列

種類

讀碼機

像素數	視野*	設置距離*	型號
500萬像素 (彩色)	廣視野型	自動對焦 50~300mm	V430-F000W50C
	中視野型		V430-F000M50C
120萬像素 (單色)	廣視野型	自動對焦 50~300mm	V430-F000W12M
	中視野型		V430-F000M12M
	窄視野型	自動對焦 40~150mm	V430-F000N12M
30萬像素 (單色)	中視野型	固定焦點 50mm	V430-F050M03M
		固定焦點 81mm	V430-F081M03M
		固定焦點 102mm	V430-F102M03M

*有關視野和讀取距離的詳情，請參閱第33頁「讀取範圍（參考）」。

安裝金具

種類	型號
L形支架（可調整角度）	V430-AM0
攝影機固定座	V430-AM1

纜線

種類	接頭形狀	長度	型號
I/O纜線	直式接頭	3m	V430-W8-3M
	直式接頭	5m	V430-W8-5M
	朝下直角接頭	3m	V430-W8LD-3M
	朝上直角接頭	3m	V430-W8LU-3M
乙太網路線	直式接頭	3m	V430-WE-3M
	直式接頭	5m	V430-WE-5M
	朝下直角接頭	3m	V430-WELD-3M
	朝上直角接頭	3m	V430-WELU-3M
RS-232C- I/O 雙絞線	直式接頭	3m	V430-W2-3M

光學部品選購品

種類	型號
替換用前蓋	V430-AF0
擴散板	V430-AF1
偏光板	V430-AF2
直角鏡	V430-AF3

自動對焦多功能讀碼機 V430-F系列

額定/性能

項目	型號	V430-F000□50C	V430-F000□12M	V430-F□□□M03M
通用碼*1	條碼	Code 39、Code 128、BC412、ITF (Interleaved 2 of 5)、EAN/UPC、Codabar、Code 93、Pharmacode、Postal Code (PLANET、POSTNET、Japanese Post、Australian Post、Royal Mail、Intelligent Mail (USPS4CB)、KIX、UPU)、GS1 Databar (Composite)		
	二維碼	DataMatrix (ECC000-ECC200)、GS1 DataMatrix、QR Code、Micro QR Code、Aztec Code、Dot Code、PDF417、Micro PDF417、GS1 Databar (Stacked)		
讀取性能*2	讀取位數	無最大限制 (依條寬與讀取距離而異)		
	照準光源	藍色LED×2		
	光源	白色LED內側×4、紅色LED內側×4 (625nm)		紅色LED外側×8 (617nm)
		白色LED外側×8		紅色LED外側×8 (617nm)
	讀取範圍/視野	請參閱第33頁「讀取範圍 (參考)」。		
	俯仰角 (α) *3	±30°		
	歪斜角 (β) *3	±30°		
傾斜角 (γ) *3	±180°			
攝像元件	有效像素數	2592 (H) × 1944 (V)	1280 (H) × 960 (V)	752 (H) × 480 (V)
	彩色/黑白	彩色CMOS	黑白CMOS	黑白CMOS
	快門	滾動式	全域式	全域式
	幀率	5 fps	42 fps	60 fps
	曝光時間	50us~100ms		
影像記錄	FTP			
讀取觸發	外部觸發 (邊緣、位準)、觸發指令 (乙太網路、RS-232C)			
輸出輸入規格	輸入訊號	Trigger、New Master : 4.5~28V (10mA、DC28V時)		
	輸出訊號	OUTPUT1、OUTPUT2、OUTPUT3 : 1~28V (DC24V時 100mA Max.)		
	通訊規格	RS-232C、Ethernet TCP/IP、EtherNet/IP™		
	乙太網路規格	100BASE-TX/10BASE-T		
指示燈	PASS (綠)、TRIG (橘)、MODE (橘)、LINK (橘)、FAIL (紅)、PWR (綠)			
電源電壓	DC5.0~30.0V (含漣波)			
消耗電流	0.18A (typ.) (DC24V時)			
環境規格	環境溫度範圍	動作時: 0~+40°C、儲存時: -50~+75°C (不可結冰結露)		
	環境濕度範圍	動作時、儲存時: 各5~85%RH (不可結露)		
	環境氣體	不應有腐蝕性氣體		
	耐振動	10~55Hz 重複振幅0.35mm X、Y、Z各方向 10週期		
	耐衝擊	150m/s ² X、Y、Z各方向 3次		
保護構造	IEC 60529 IP67			
重量	僅本體	約68g		
	包裝重量	約174g (含包裝箱)		
外觀尺寸	本體尺寸	44.5 (W) × 44.5 (D) × 25.4 (H) mm		
	包裝尺寸	170 (W) × 117 (D) × 86 (H) mm		
附屬品	使用手冊、CE規範表			
LED安全性	IEC 62471-1: 無風險類別			
適用安全規格	EN61326-1: 2013 FCC Part 15、Subpart B (Class A) UL60950-1 KC CISPR 11、IEC 61000-4-2: 2008 UL60950-1 適用RCM、EAC			
材質	外殼	鋁鑄合金、黑色		
	讀取窗	壓克力		

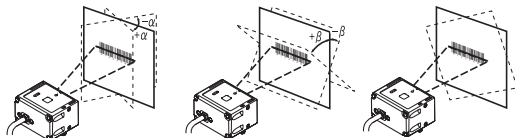
*1. 詳細資訊請參閱V430-F系列的型錄 (SDNC-009)。

*2. 無特別指定讀取性能時, 以視野中央, R=∞ (平面) 為基準。

*3. 俯仰角

歪斜角

傾斜角



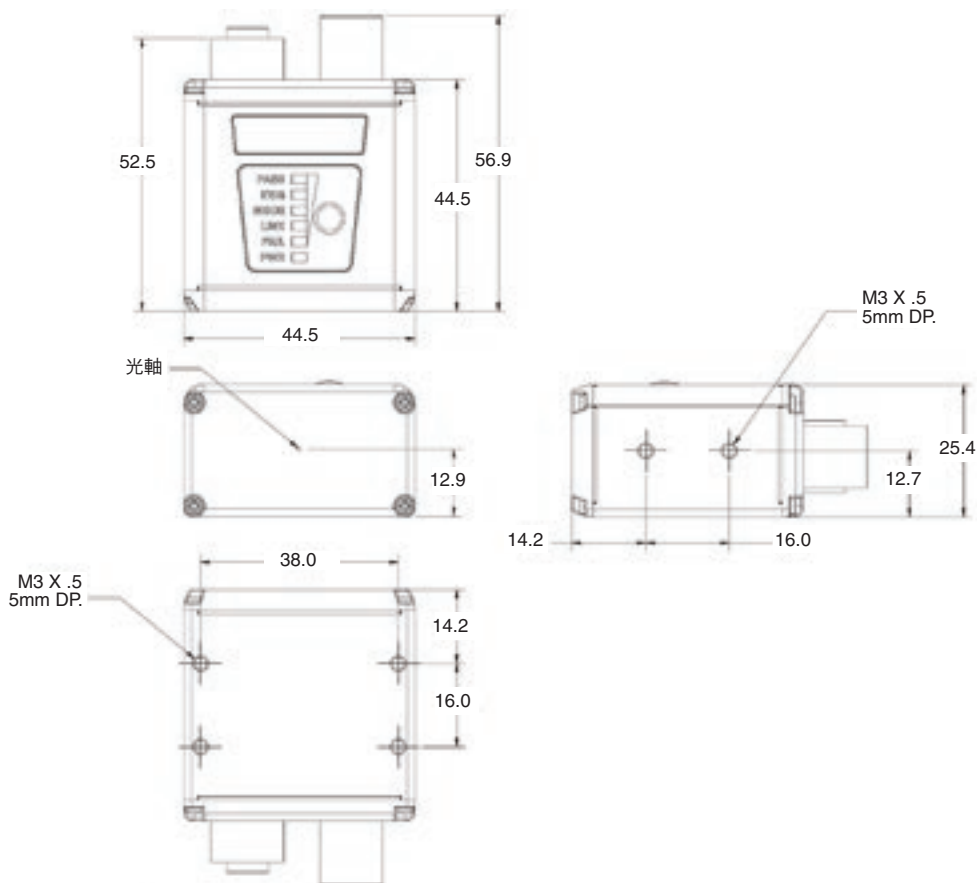
自動對焦多功能讀碼機 V430-F系列

外觀尺寸

(單位：mm)

讀碼機

V430-F型



讀取範圍 (參考)

		讀取距離 (mm)	視野 (mm)		讀取範圍 (mm)		二維碼讀取 最小單元尺寸 (參考) (mm)	
			水平	垂直	內側	外側		
500萬像素	廣視野型 V430-F000W50C	50	51	37	43	59	0.09	
		102	96	75	80	124	-	
		300	265	210	203	397	-	
	中視野型 V430-F000M50C	50	35.5	25	46.5	54.5	0.09	
		102	66	49	94	110	-	
		300	184	143	227	373	-	
120萬像素	廣視野型 V430-F000W12M	50	57.2	42.9	37	64	0.13	
		102	109.5	82.2	74	131	-	
		300	314.3	235.7	224	427	-	
	中視野型 V430-F000M12M	50	36.5	27.4	47.5	55	0.09	
		102	71.4	53.6	88	116	-	
		300	198.4	148.8	185	400	-	
	窄視野型 V430-F000N12M	40	10	7.5	38.5	41.5	0.05	
		81	20.6	15.4	78.5	83.5	-	
		150	39	29.5	132	153	-	
30萬像素	中視野型	V430-F050M03M	50	35	21.5	43	58	0.13
		V430-F081M03M	81	49	33	65	97	0.19
		V430-F102M03M	102	65	41	83	121	0.26

相關手冊

Man.No.	型號	手冊名稱
SDNC-709	V430	自動對焦多功能讀碼機 V430-F系列 使用手冊

條碼驗證機

LVS-9510系列

桌上型條碼驗證機



附帶可將標籤維持在特定位置的手持上蓋（圖片中未顯示）。

LVS-9510是可線上執行ISO/IEC、ANSI、GS1、UDI規格條碼驗證的高性能系統。

LVS-9510是可驗證條碼（1D條碼）及二維碼（2D條碼）且容易使用的ISO驗證系統。可自動決定評估條碼時所需要的符號設定及開口，並清楚顯示有問題的部分。

此外，搭載接合功能，因此可針對比視野寬度還要長的條碼進行等級驗證。

LVS-9510：特色

- 驗證ISO/IEC、ANSI、GS1及UDI的印刷品質規格標準
- 透過軟體升級亦可搭載多重區塊掃描功能，亦即可同時驗證列印於一張標籤上的多個條碼
- 符合21 CFR Part11標準
- GS1 US認證
- 支援15國語言。
- 可製作以稽核為目的的品質資料報告
- 透過LVS-9500軟體或Microsoft Active Directory管理操作員的權限
- 隨附系統校正時所需的NIST校準追溯性規格的測試卡

LVS-9510：可讀取的條碼

條碼		郵件條碼 
二維碼	Data Matrix 	QR 
	Micro QR 	Aztec 
堆疊型	MicroPDF 	PDF417 
		GS1 Databar 

有關適用碼，請參閱額定性能。

以ISO/ANSI為基準的

1D條碼驗證

LVS-9500系列條碼驗證機可檢查與條碼（1D條碼）相關的ISO/ANSI共9個參數，並找出有缺陷的部分。此外，也會驗證條碼的可讀性。

以ISO/ANSI為基準的

二維碼（2D條碼）驗證

LVS-9500系列可驗證二維碼，並製作該符號規定所指定之所有參數的檢查報告書。

分析工具

為了評估並找出條碼的錯誤，搭載多種分析工具。為了容易理解，以顏色區分各種錯誤類型。

軟體

LVS-9500軟體內含GS1系統的符號規格表。

GS1規格表中規定有關條碼資料結構的規格，以及在製作條碼時維持條碼品質的方法。

軟體升級：EAIV

選購品的擴充應用識別碼驗證（EAIV）可驗證嵌入於GS1條碼資料結構的所有GS1應用識別碼（有效期限、商品識別條碼（GTIN）、批號等）是否與使用者在EAIV中編程的資料一致。

使用者許可選購品

透過LVS-9500軟體提供權限管理：密碼將存放於本機資料庫。所有密碼均加密並設定有效日期，也會計算輸入密碼錯誤的次數。

透過Microsoft Active Directory提供權限管理：使用者的權限由Microsoft的功能進行驗證，並由LVS-9500分配至各個可進行存取的分組。

條碼驗證機 LVS-9510系列

種類

條碼驗證機

種類	視野	型號
LVS-9510驗證機	76mm	9510-5-3.0
	102mm	9510-5-4.0
	144mm	9510-5-4.5
	159mm	9510-5-6.250

※詳情請洽詢本公司業務員

註：請務必使用產品隨附的電源和電源線。
並請勿將其用於其他電氣和電子設備。

配件

種類	型號
EAN/UPC Calibrated Conformance Standard Test Card (附屬於9510-5-3.0/4.0/4.5/6/250)	98-CAL020
GS1-128 Calibrated Conformance Standard Test Card (附屬於9510-5-6.250)	98-CAL021
Data Matrix Calibrated Conformance Standard Test Card	98-CAL010
LVS-9510及LVS-958□軟體升級選購品： 多重區塊驗證	98-SOF0039
LVS-98□□軟體升級選購品：自動登入功能	98-SOF0056
軟體升級選購品：EAIV (擴充應用識別碼驗證)	98-SOF0088
LVS-95□□ IQ-OQ驗證作業指南4.3版以上 (含測試卡)	98-LVS0077
IQ-OQ驗證測試卡 (25張)	98-LVS-VTC

※詳情請洽詢本公司業務員。

條碼驗證機 LVS-9510系列

額定/性能

支援規格	應用規格	AIAG/DAMA/JAPIA/Odette
		ALDI
		ISO/IEC TR 29158 (DPM Cat 0)
		DHL
		FPMAJ
		French CIP
		GS1 General Specifications
		HDMA Guidelines
		Health Industry Barcode (HIBC)
		IFAH
		ISO/IEC 15415/15416
		Italian Pharmacode
		Japan Codabar
		Laetus Miniature Pharmacode
		Laetus Pharmacode
Laetus Standard		
MIL-STD-130N Change 1		
Pharmacy Product Number (PPN)		
Automatic GS1 or ISO		
Chinese Sensible (Han Xin) Code		
GS1 General Specifications		
GS1 (NTIN)		
HDMA Guidelines		
Miniature Pharmacode		
Postal (EIB、USPS IMB/Code 128、POSTNET、Japan Post)		
PPN Code		
PZN-big、normal、small (German Pharmacode)		
PZN 7 and PZN 8		
GS1 美國認證	Data Matrix for Healthcare	
	Data Matrix (ECC 200)	
	EAN/UPC	
	EAN/UPC and extended codes	
	EAN/UPC with CC	
	GS1 DataBar Omnidirectional	
	ITF-14	
	GS1 DataBar-14 with CC (原RSS-14 with CC)	
	UCC/EAN with Supplementals	
	UCC/EAN-128	
	UCC/EAN-128 with CC	
	ISO/IEC 15415、15416、15418	
	ISO/IEC 15426-1、15426-2	
	ISO/IEC TR29158 (僅限支援DPM的機種)/AIM DPM-1-2006	
	支援的所有ISO/IEC符號系統規格	
符合ISO規格	Codabar	
	Code 128、Code 39、Code 93	
	GS1 DataBar Expanded and Limited	
	DataBar	
	DataBar Expanded and Limited	
	DataBar Omnidirectional	
	DataBar Stacked and Truncated	
	EAN/JAN-13	
	EAN/JAN-8	
	Enterprise Intelligent Barcode (EIB) 4-State (4SB)	
	GS1-128	
	Hanxin Code	
	HIBC	
	Interleaved 2 of 5 (ITF)	
	ITF-14	
Japan Post		
MSI Plessey		
Pharmacode-Italian and Laetus		
PZN 7、PZN 8		
UPC-A、UPC-E		
USPS-128		
USPS Intelligent Mail Barcode (4-State Customer Barcode)		
條碼 (1D條碼)	Aztec	
	DataBar (CC-A、CC-B或CC-C)	
	EAN/JAN-13 (CC-A、CC-B或CC-C)	
	EAN/JAN-8 (CC-A、CC-B或CC-C)	
	ECC-200 (Data Matrix)	
	• EIB CMDM	
	• French CIP	
	• GS1 Data Matrix	
	• NTIN and PPN	
	GS1-128 (CC-A、CC-B或CC-C)	
	MaxiCode	
	Micro QR Code	
	MicroPDF417	
	PDF417	
	QR Code	
UPC-A (CC-A、CC-B或CC-C)		
UPC-E (CC-A、CC-B或CC-C)		
二維碼 (2D條碼) *	通用碼	
	條碼 (1D條碼)	
	二維碼 (2D條碼) *	

*•如需ECC-200 (Data Matrix) 條碼的支援一覽表，請洽詢本公司營業人員。•CC=Composite Components

雷射條碼讀碼機

手持式讀碼機

多功能讀碼機

條碼驗證機

條碼驗證機 LVS-9510系列

PC最低規格 (使用者使用的PC)		<ul style="list-style-type: none"> Windows® 7、Windows®8.1或Windows®10 (不支援Windows®XP及Windows®Vista) Intel®Core™2 Duo Processor (或同級品) RAM : 2GB 解析度 : 800×600 USB 2.0連接埠×1 (每增加一個輔助讀取頭 (Auxiliary Readhead) 需增加一個連接埠)
攝影機		單色500萬像素
照明		白色照明 紅色濾鏡 (660nm)
環境規格	環境溫度範圍	動作時 : 10~30°C、儲存時 : 0~40°C
	環境濕度範圍	動作時 : 20~80% (不可結冰結露)、儲存時 : 20~95% (不可結冰結露)
介面		USB 2.0連接埠
電源電壓		DC 12V (2.5A以下)
重量	僅本體	約2.72kg
	包裝重量	約5.89kg (包括電源、纜線、使用手冊等所有附屬品)
外觀尺寸		266.7mm (H) × 230mm (D) × 282mm (W) (高度 : 包含系統基台上的橡膠墊)
上蓋	尺寸	139.7mm × 190.5mm
	重量	約155.92g
適用安全規格		FCC、CE、UL
調整用卡片 (附屬於本體)		<ul style="list-style-type: none"> 附屬於9510-5-3.0 : EAN/UPC Calibrated Conformance Standard Test Card 附屬於9510/5/4.0 : EAN/UPC Calibrated Conformance Standard Test Card 附屬於9510/5/4.5 : EAN/UPC Calibrated Conformance Standard Test Card 附屬於9510-5-6.250 : GS1-128 Calibrated Conformance Standard Test Card
調整用卡片 (選購品)		<ul style="list-style-type: none"> EAN/UPC Calibrated Conformance Standard Test Card (型號 : 98-CAL020) GS1-128 Calibrated Conformance Standard Test Card (型號 : 98-CAL021)

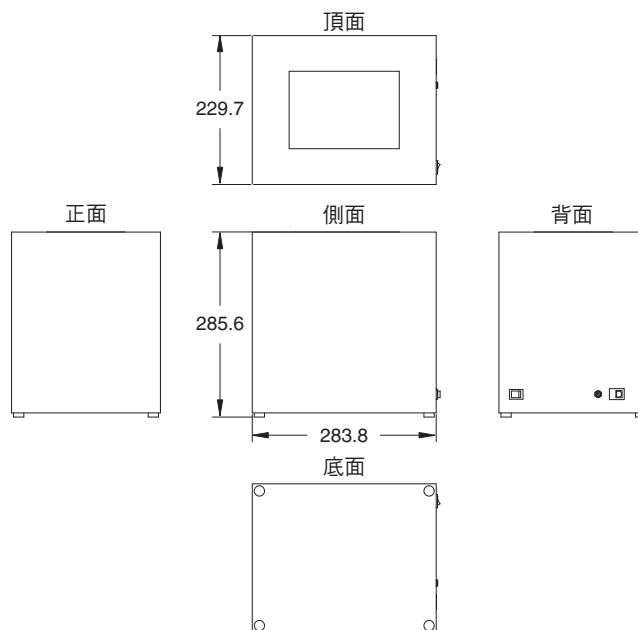
選購品

視野選購品

型號	最小讀取尺寸 (標準)		視野 (概略)
	條碼 (1D條碼)	二維碼 (2D條碼)	
9510-5-3.0	0.10mm	0.15mm	76mm
9510-5-4.0	0.15mm	0.23mm	102mm
9510-5-4.5	0.18mm	0.25mm	144mm
9510-5-6.250	0.24mm	0.33mm	159mm

外觀尺寸

(單位 : mm)



相關手冊

Man.No.	型號	手冊名稱
SDNC-719	LVS-9510系列	條碼驗證機 LVS-9510 使用者手冊
SDNC-720	LVS-95□□系列	條碼驗證機 LVS-95□□系列 軟體安裝指南
SDNC-721	LVS-95□□系列	條碼驗證機 LVS-95□□系列 條碼驗證機操作手冊

條碼驗證機

LVS-9585系列

攜帶型條碼驗證機

雷射條碼讀碼機

手持式讀碼機

多功能讀碼機



LVS-9585是可線上執行ISO/IEC、ANSI、GS1規格條碼驗證之高性能手持式解決方案。搭載500萬像素高解析度攝影機，最大可讀取及分析寬76.19mm、高57.15mm的條碼（1D條碼）及二維碼（2D條碼）。最大可驗證44mm×44mm一維與二維直接零件標記（DPM）是否符合MIL-STD-130、ISO、GS1規格。

LVS-9585可驗證條碼、二維（Data Matrix、QR Code、Aztec條碼）、堆疊型條碼（PDF417、MicroPDF、Composite條碼）等多種符號。2.0m的USB 2.0纜線可接收電源，可驗證塑膠、PCB、金屬、瓦楞紙箱、出貨用容器等各種材質上的條碼。

LVS-9585：特色

- 只需一台即可驗證列印的條碼（1D條碼）、二維碼（2D條碼）及直接零件標記
- 軟體可自動切換內建半球形照明的顏色（紅、白）及角度（最大30°），選擇最適合的照明
- 可驗證符合ISO/IEC、ANSI、GS1及UDI的印刷品質規格之條碼的可讀性
- 可驗證符合ISO、MIL-STD-130、GS1規格之DPM的可讀性
- 透過軟體升級亦可搭載多重區塊掃描功能，亦即可同時驗證多個條碼，以及檢查GS1的AI內容
- 符合21 CFR Part11標準
- 支援15國語言。
- 可將驗證報告匯出至Excel或SQL資料庫
- 隨附系統校正時所需的NIST校準追溯性規格的測試卡

LVS-9585：可讀取的條碼

條碼		郵件條碼 
二維碼	Data Matrix 	QR 
	Micro QR 	Aztec 
堆疊型	MicroPDF 	PDF417 
	GS1 Databar 	

有關適用碼，請參閱額定性能。

以ISO/ANSI為基準的

1D條碼驗證

LVS-9500系列條碼驗證機可檢查與條碼（1D條碼）相關的ISO/ANSI共9個參數，並找出有缺陷的部分。此外，也會驗證條碼的可讀性。

以ISO/ANSI為基準的

二維碼（2D條碼）驗證

LVS-9500系列可驗證二維碼，並製作該符號規定所指定之所有參數的檢查報告書。

分析工具

為了評估並找出條碼的錯誤，搭載多種分析工具。為了容易理解，以顏色區分各種錯誤類型。

軟體

LVS-9500軟體內含GS1系統的符號規格表。

GS1規格表中規定有關條碼資料結構的規格，以及在製作條碼時維持條碼品質的方法。

軟體升級：EAIV

選購品的擴充應用識別碼驗證（EAIV）可驗證嵌入於GS1條碼資料結構的所有GS1應用識別碼（有效期限、商品識別條碼（GTIN）、批號等）是否與使用者在EAIV中編程的資料一致。

使用者許可選購品

透過LVS-9500軟體提供權限管理：密碼將存放於本機資料庫。所有密碼均加密並設定有效日期，也會計算輸入密碼錯誤的次數。

透過Microsoft Active Directory提供權限管理：使用者的權限由Microsoft的功能進行驗證，並由LVS-9500分配至各個可進行存取的分組。

攜帶裝置

可連接最新的Windows OS平板電腦。

條碼驗證機

條碼驗證機 LVS-9585系列

種類

條碼驗證機

種類	型號
LVS-9585手持型 1D/2D & DPM條碼驗證機、高解析度	9585-DPM-HD
LVS-9585手持型 1D/2D & DPM條碼驗證機、白光及紅光	9585-DPM

※詳情請洽詢本公司業務員。

配件

種類	型號
EAN/UPC Calibrated Conformance Standard Test Card (附屬於條碼驗證機本體)	98-CAL020
GS1-128 Calibrated Conformance Standard Test Card	98-CAL021
Data Matrix Calibrated Conformance Standard Test Card (9585-DPM用)	98-CAL010
Data Matrix Calibrated Conformance Standard Test Card (9585-DPM-HD用)	98-CAL022
LVS-9510及LVS-958□軟體升級選購品： 多重區塊驗證	98-SOF0039
LVS-95□□軟體升級選購品：自動登入功能	98-SOF0056
軟體升級選購品：EAIV (擴充應用識別碼驗證)	98-SOF0088
LVS-9580升級 (1D/2D升級至DPM)	98-SOF0095
LVS-95□□ IQ-OQ驗證作業指南4.3版以上 (含測試卡)	98-LVS0077
IQ-OQ驗證測試卡 (25張)	98-LVS-VTC

※詳情請洽詢本公司業務員。

條碼驗證機 LVS-9585系列

額定/性能

支援規格	應用規格	AIAG/DAMA/JAPIA/Odette
		ALDI
		ISO/IEC TR 29158
		DHL
		FPMAJ
		French CIP
		GS1 General Specifications
		HDMA Guidelines
		Health Industry Barcode (HIBC)
		IFAH
		ISO/IEC 15415/15416
		Italian Pharmacode
		Japan Codabar
		Laetus Miniature Pharmacode
		Laetus Pharmacode
		Laetus Standard
	MIL-STD-130N Change 1	
	Pharmacy Product Number (PPN)	
	Automatic GS1 or ISO	
	GS1 (NTIN)	
	Miniature Pharmacode	
Postal (EIB, USPS IMB/Code 128、POSTNET、Japan Post)		
PZN-big、normal、small (German Pharmacode)		
GS1 美國認證	Data Matrix for Healthcare	
	Data Matrix (ECC 200)	
	EAN/UPC	
	EAN/UPC and Extended Codes	
	EAN/UPC with CC	
	GS1 DataBar Omnidirectional	
	ITF-14	
	GS1 DataBar-14 with CC (原RSS-14 with CC)	
	UCC/EAN with Supplementals	
	UCC/EAN-128	
UCC/EAN-128 with CC		
符合ISO規格	ISO/IEC 15415、15416、15418	
	ISO/IEC 15426-1、15426-2	
	ISO/IEC TR29158 (僅限支援DPM的機種) /AIM DPM-1-2006	
適用碼	條碼 (1D條碼)	支援的所有ISO/IEC符號系統規格
		Codabar
		Code 128、Code 39、Code 93
		GS1 DataBar Expanded and Limited
		DataBar
		DataBar Expanded and Limited
		DataBar Omnidirectional
		DataBar Stacked and Truncated
		EAN/JAN-13
		EAN/JAN-8
		Enterprise Intelligent Barcode (EIB) 4-State (4SB)
		French CIP
		GS1-128
		Hanxin Code
		HIBC
		Interleaved 2 of 5 (ITF)
		ITF-14
		Japan Post
	MaxiCode	
	MSI Plessey	
	Pharmacode—Italian and Laetus	
	PZN 7 and PZN 8	
	UPC-A and UPC-E	
	USPS-128	
	USPS Intelligent Mail Barcode (4-State Barcode)	
	二維碼 (2D條碼) *	Aztec Code
		DataBar (CC-A、CC-B或CC-C)
		EAN/JAN-13 (CC-A、CC-B或CC-C)
		EAN/JAN-8 (CC-A、CC-B或CC-C)
		ECC-200 (Data Matrix)
Enterprise Intelligent Barcode (EIB) Complex Mail Data Marks (CMDM)		
GS1-128 (CC-A、CC-B或CC-C)		
Micro QR Code		
MicroPDF417		
PDF417		
QR Code		
UPC-A (CC-A、CC-B或CC-C)		
UPC-E (CC-A、CC-B或CC-C)		

*• 如需ECC-200 (Data Matrix) 條碼的支援一覽表，請洽詢本公司營業人員。

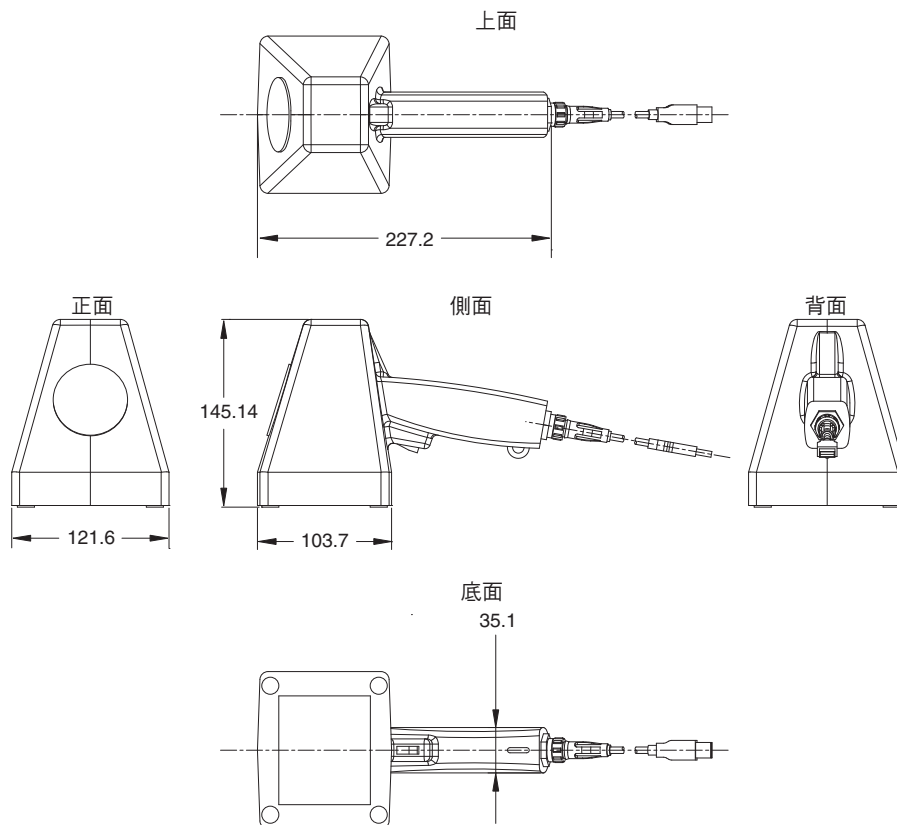
• CC=Composite Components

條碼驗證機 LVS-9585系列

PC最低規格 (使用者使用的PC)		<ul style="list-style-type: none"> Windows®7 Pro SP1、Windows®10 Pro Intel®Core™i3 處理器或同級品 RAM : 4GB 解析度 : 800 × 600 USB 2.0連接埠 × 1
視野	DPM (9585-DPM)	44mm × 44mm
	HD (9585-DPM-HD)	33mm × 30mm
讀取最小單元尺寸	DPM (9585-DPM)	條碼 (1D條碼) : 0.10mm 二維碼 (2D條碼) : 0.15mm
	HD (9585-DPM-HD)	二維碼 (2D條碼) : 0.05mm
攝影機		500萬像素攝影機 攝像距離 : 接觸
照明		紅色半球形 (660nm)、白色半球形、角度30°
環境規格	環境溫度範圍	動作時 : 4~46°C、儲存時 : -20~60°C
	環境濕度範圍	動作時 : 20~80% (不可結冰結露)、 儲存時 : 20~95% (不可結冰結露)
介面		USB 2.0 A/MINI-B纜線 : 2.0m
電源		USB電源 : DC5V (400mA時)
重量	僅本體	約0.68kg
	包裝重量	約1.51kg (包括纜線、使用手冊等所有附屬品)
外觀尺寸		215.9mm (H) × 139.7mm (D) × 120.6mm (W)
調整用卡片 (附屬於本體)		附屬於9585-DPM : EAN/UPC Calibrated Conformance Standard Test Card 附屬於9585-DPM-HD : Data Matrix Calibrated Conformance Standard Test Card
適用安全規格		FCC、CE、UL

外觀尺寸

(單位 : mm)



相關手冊

Man.No.	型號	手冊名稱
SDNC-718	LVS-9580/9585系列	條碼驗證機 LVS-9580/9585使用者手冊
SDNC-720	LVS-95□□系列	條碼驗證機 LVS-95□□系列 軟體安裝指南
SDNC-721	LVS-95□□系列	條碼驗證機 LVS-95□□系列 條碼驗證機操作手冊

條碼驗證機

LVS-9580系列

攜帶型條碼驗證機

雷射條碼讀碼機

具有耐用性且
可攜帶的手持型
驗證裝置

重量僅0.64kg

手持式讀碼機

多功能讀碼機

LVS-9580：特色

- 具備接合功能，可針對比視野寬度還要長的條碼進行等級驗證
- 最適合用於有多條生產線的生產作業及倉庫
- 可驗證符合ISO/IEC、ANSI、GS1及UDI的印刷品質規格之條碼的可讀性
- 可驗證符合ISO、MIL-STD-130及GS1規格之DPM的可讀性
- 透過軟體升級亦可搭載多重區塊掃描功能，亦即可同時驗證列印於一張標籤上的多個條碼
- 符合21 CFR Part11標準
- 支援15國語言。
- 可製作以稽核為目的的品質資料報告
- 隨附系統校正時所需的NIST校準追溯性規格的測試卡

LVS-9580：可讀取的條碼

條碼



郵件



二維碼



Data Matrix



QR Code



Micro QR Code



Aztec

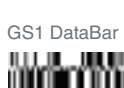
堆疊型



Micro PDF417



PDF417



GS1 DataBar

有關適用碼，請參閱額定/性能。

LVS-9580是可線上執行ISO/IEC、ANSI、GS1及UDI規格條碼驗證之高性能手持型解決方案。

搭載500萬像素高解析度攝影機，最大可讀取及分析寬76.19mm、高57.15mm的條碼（1D條碼）及二維碼（2D條碼）。

最大可驗證44mm×44mm一維與二維直接零件標記（DPM）是否符合MIL-STD-130、ISO、GS1規格。

LVS-9580可驗證條碼、二維（Data Matrix、QR Code、Aztec條碼）、堆疊型條碼（PDF417、MicroPDF、Composite等條碼）等多種符號。

2.0m的USB 2.0纜線可接收電源，可驗證塑膠、PCB、金屬、瓦楞紙箱、出貨用容器等各種材質上的條碼。

以ISO/ANSI為基準的
1D條碼驗證

LVS-95□□系列條碼驗證機可檢查與條碼（1D條碼）相關的ISO/ANSI共9個參數，並找出有缺陷的部分。此外，也會驗證條碼的可讀性。

以ISO/ANSI為基準的
二維碼（2D條碼）驗證

LVS-95□□系列可驗證二維碼，並製作該符號規定所指定之所有參數的檢查報告書。

分析工具

為了評估並找出條碼的錯誤，搭載多種分析工具。為了容易理解，以顏色區分各種錯誤類型。

軟體

LVS-95□□軟體內含GS1系統的符號規格表。

GS1規格表中規定有關係碼資料結構的規格，以及在製作條碼時維持條碼品質的方法。

軟體升級：EAIV

選購品的擴充應用識別碼驗證（EAIV）可驗證嵌入於GS1條碼資料結構的所有GS1應用識別碼（有效期限、商品識別條碼（GTIN）、批號等）是否與使用者在EAIV中編程的資料一致。

使用者許可選購品

透過LVS-95□□軟體提供權限管理：密碼將存放於本機資料庫。所有密碼均加密並設定有效日期，也會計算輸入密碼錯誤的次數。

透過Microsoft Active Directory提供權限管理：使用者的權限由Microsoft的功能進行驗證，並由LVS-95□□分配至各個可進行存取的群組。

攜帶裝置

可連接最新版Windows OS平板電腦。

條碼驗證機

條碼驗證機 LVS-9580系列

種類

條碼驗證機

種類	型號
LVS-9580 手持型 1D/2D 條碼驗證機	9580-C-3
LVS-9580 手持型 1D/2D及DPM條碼驗證機	9580-DPM
LVS-9580 手持型 1D/2D & DPM條碼驗證機、高解析度	9580-DPM-HD

※詳情請洽詢本公司業務員。

配件

種類	型號
EAN/UPC Calibrated Conformance Standard Test Card (附屬於條碼驗證機本體)	98-CAL020
GS1-128 Calibrated Conformance Standard Test Card	98-CAL021
Data Matrix Calibrated Conformance Standard Test Card (9580-C-3/9580-DPM用)	98-CAL010
Data Matrix Calibrated Conformance Standard Test Card(9580-DPM-HD用)	98-CAL022
LVS-9510及LVS-9580軟體升級選購品： 多重區塊驗證	98-SOF0039
LVS-9500軟體升級選購品：自動登入功能	98-SOF0056
軟體升級選購品：EAIV (擴充應用識別碼驗證)	98-SOF0088
LVS-9580升級 (1D/2D升級至DPM)	98-SOF0095
LVS-9500 IQ-OQ驗證作業指南4.3版以上 (含測試卡)	98-LVS0077
IQ-OQ驗證測試卡 (25張)	98-LVS-VTC

※詳情請洽詢本公司業務員。

額定/性能

支援規格	應用規格	AIAG/DAMA/JAPIA/Odette ALDI ISO/IEC TR 29158 DHL FPMAJ French CIP GS1 General Specifications HDMA Guidelines Health Industry Barcode (HIBC) IFAH ISO/IEC 15415/15416 Italian Pharmacode Japan Codabar Laetus Miniature Pharmacode Laetus Pharmacode Laetus Standard MIL-STD-130N Change 1 Pharmacy Product Number (PPN) Automatic GS1 or ISO GS1 (NTIN) Miniature Pharmacode Postal (EIB, USPS IMB/Code 128、POSTNET、Japan Post) PZN-big、normal、small (German Pharmacode)
	GS1 美國認證	Data Matrix for Healthcare Data Matrix (ECC 200) EAN/UPC EAN/UPC and Extended Codes EAN/UPC with CC GS1 DataBar Omnidirectional ITF-14 GS1 DataBar-14 with CC (原RSS-14 with CC) UCC/EAN with Supplementals UCC/EAN-128 UCC/EAN-128 with CC
	符合ISO規格	ISO/IEC 15415、15416、15418 ISO/IEC 15426-1、15426-2 ISO/IEC TR29158 (僅限支援DPM的機種) / AIM DPM-1-2006 支援的所有ISO/IEC符號系統規格

雷射條碼讀碼機

手持式讀碼機

多功能讀碼機

條碼驗證機

條碼驗證機 LVS-9580系列

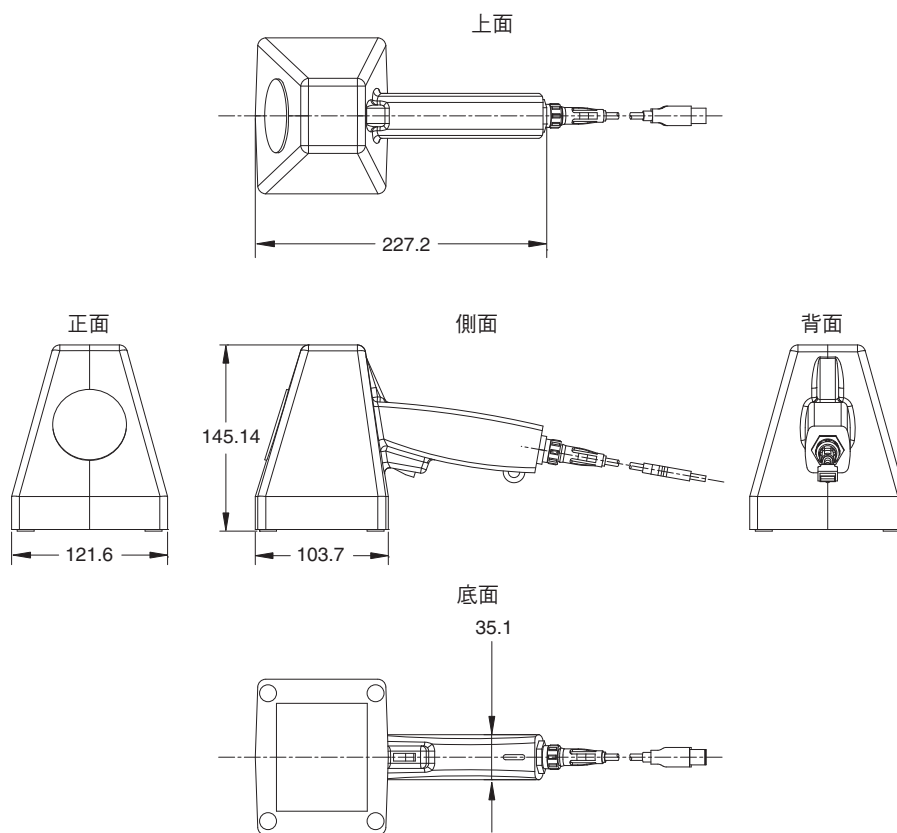
適用碼	條碼 (1D條碼)	Codabar Code 128、Code 39、Code 93 GS1 DataBar Expanded and Limited DataBar DataBar Expanded and Limited DataBar Omnidirectional DataBar Stacked and Truncated EAN/JAN-13 EAN/JAN-8 Enterprise Intelligent Barcode (EIB) 4-State (4SB) French CIP GS1-128 Hanxin Code HIBC Interleaved 2 of 5 (ITF) ITF-14 Japan Post MaxiCode MSI Plessey Pharmacode-Italian and Laetus PZN 7 and PZN 8 UPC-A and UPC-E USPS-128 USPS Intelligent Mail Barcode (4-State Barcode)
	二維碼 (2D條碼) *	Aztec Code DataBar (CC-A、CC-B或CC-C) EAN/JAN-13 (CC-A、CC-B或CC-C) EAN/JAN-8 (CC-A、CC-B或CC-C) ECC-200 (Data Matrix) Enterprise Intelligent Barcode (EIB) Complex Mail Data Marks (CMDM) GS1-128 (CC-A、CC-B或CC-C) Micro QR Code MicroPDF417 PDF417 QR Code UPC-A (CC-A、CC-B或CC-C) UPC-E (CC-A、CC-B或CC-C)
PC最低規格 (使用者使用的PC)		<ul style="list-style-type: none"> Windows® 7 Pro SP1、Windows®10 Pro Intel®Core™i3 處理器或同級品 RAM：4GB 解析度：800×600 USB 2.0連接埠×1
視野	標準 (9580-C-3)	長：76.19mm 寬：57.15mm
	DPM (9580-DPM)	44mm×44mm
	HD (9580-DPM-HD)	33mm×30mm
讀取最小單元尺寸	標準 (9580-C-3)	條碼 (1D條碼)：0.10mm
	DPM (9580-DPM)	二維碼 (2D條碼)：0.15mm
	HD (9580-DPM-HD)	二維碼 (2D條碼)：0.05mm
攝影機		500萬像素攝影機 攝像距離：接觸
照明		紅色半球形 (660nm)
環境規格	環境溫度範圍	動作時：4~46°C、儲存時：-20~60°C
	環境濕度範圍	動作時：20~80% (不可結冰結露)、 儲存時：20~95% (不可結冰結露)
介面		USB 2.0 A/MINI-B 纜線：2.0m
電源		USB電源：DC5V (400mA時)
重量	僅本體	約0.64kg
	包裝重量	約1.81kg (包括纜線、使用手冊等所有附屬品)
外觀尺寸		215.9mm (H) × 139.7mm (D) × 120.6mm (W)
調整用卡片 (附屬於本體)		附屬於9580-C-3：EAN/UPC Calibrated Conformance Standard Test Card 附屬於9580-DPM：EAN/UPC Calibrated Conformance Standard Test Card 附屬於9580-DPM-HD：Data Matrix Calibrated Conformance Standard Test Card
適用安全規格		FCC、CE、UL

* 如需ECC-200 (Data Matrix) 條碼的支援一覽表，請洽詢本公司營業人員。

• CC=Composite Components

外觀尺寸

(單位：mm)



雷射條碼讀碼機

手持式讀碼機

多功能讀碼機

條碼驗證機

相關手冊

Man.No.	型號	手冊名稱
SDNC-718	LVS-9580/9585系列	條碼驗證機 LVS-9580/9585使用者手冊
SDNC-720	LVS-95□□系列	條碼驗證機 LVS-95□□系列 軟體安裝指南
SDNC-721	LVS-95□□系列	條碼驗證機 LVS-95□□系列 條碼驗證機操作手冊

MEMO

Horizontal lines for writing.

同意事項

承蒙對歐姆龍商品的肯定與支持，謹此表達萬分謝意。您選購「歐姆龍商品」時，如無特別的合意，無論您於何處購得「歐姆龍商品」，均將適用本同意事項所記載各項規定，請先了解、同意下列事項，再進行選購。

1. 定義

本同意事項中之用語定義如下：

- ① 「歐姆龍」：台灣歐姆龍股份有限公司為日本歐姆龍株式會社之海外子公司。
- ② 「歐姆龍商品」：「歐姆龍」之FA系統機器、通用控制機器、感測器
- ③ 「型錄等」：有關「歐姆龍商品」之「Best控制機器型錄」、其他型錄、規格書、使用說明書、操作手冊等，包括以電磁方式提供者。
- ④ 「使用條件等」：「型錄等」中所記載之「歐姆龍商品」之利用條件、額定值、性能、作動環境、使用方法、使用上注意、禁止事項及其他
- ⑤ 「客戶用途」：客戶使用「歐姆龍商品」之使用方法，包括於客戶製造之元件、電子基板、機器、設備、或系統中組裝或使用「歐姆龍商品」。
- ⑥ 「兼容性等」：就「客戶用途」，「歐姆龍商品」之(a)兼容性、(b)作動、(c)未侵害第三人智慧財產權、(d)法令遵守以及(e)符合各項規格等事項。

2. 記載內容之注意事項

就「型錄等」之記載內容，以下各點請惠予理解。

- ① 額定值以及性能係於單項實驗中基於各項實驗條件所得出之數值，並非保證各額定值以及性能值在其他複合條件之下所得之數值。
- ② 參考資料僅供參考，並非保證於該範圍內產品均能正常運作。
- ③ 使用案例僅供參考，「歐姆龍」並不就「兼容性等」保證。
- ④ 「歐姆龍」因改良產品或「歐姆龍」之因素，可能停止「歐姆龍商品」、或變更「歐姆龍商品」之規格。

3. 選用使用時之注意事項

選購以及使用時，以下各點請惠予理解。

- ① 除額定值、性能外，使用時亦請遵守「使用條件等」規定。
- ② 請客戶自行確認「兼容性等」，判斷是否可使用「歐姆龍商品」。「歐姆龍」就「兼容性等」，一概不予保證。
- ③ 就「歐姆龍商品」於客戶系統全體中之所預設之用途，請客戶務必於事前確認已完成適切之配電、安裝。
- ④ 使用「歐姆龍商品」時，請實施、進行(i)於額定值以及性能有餘裕之情形下使用、備用設計等「歐姆龍商品」；(ii)於「歐姆龍商品」發生故障時亦能對「客戶用途」之危害降到最小之安全設計(iii)在整體系統中建構對使用者之危險通知安全對策；(iv)對「歐姆龍商品」以及「客戶用途」進行定期維修。

- ⑤ 「歐姆龍商品」係以作為一般工業產品使用之通用品而設計、製造。因此並不供以下之用途而為使用，客戶如將「歐姆龍商品」用於以下用途時，「歐姆龍」對「歐姆龍商品」一概不予保證。但雖屬以下用途，惟如為「歐姆龍」所預期之特殊產品用途、或有特別合意時除外。
 - (a) 有高度安全性需求之用途(例如：核能控制設備、燃燒設備、航空、太空設備、鐵路設備、升降設備、娛樂設備、醫療用機器、安全裝置、其他有危害生命身體之用途)
 - (b) 有高度信賴性需求之用途(例如：瓦斯、自來水、電力等之供應系統、24小時連續運轉系統、結算系統等有關權利、財產之用途等)
 - (c) 嚴苛條件或環境下之用途(例如：設置於屋外之設備、遭化學污染之設備、受遭電磁波妨害之設備、受有震動、衝擊之設備等)
 - (d) 「型錄等」所未記載之條件或環境之用途
- ⑥ 除上述3.⑤(a)至(d)所記載事項外，「本型錄等記載之商品」並非汽車(含二輪機動車。以下同)用商品。請勿將其安裝於汽車使用。

4. 保證條件

「歐姆龍商品」之保證條件如下：

- ① 保證期間：購入後1年。
- ② 保證內容：就故障之「歐姆龍商品」，由本公司自行判斷應採取下列何種措施。
 - (a) 於本公司維修服務據點對故障之「歐姆龍商品」進行免費維修。
 - (b) 免費提供與故障之「歐姆龍商品」相同數量之代用品。
- ③ 非保證對象：故障原因為以下各款之一時，不提供保證：
 - (a) 將「歐姆龍商品」供作原定用途外之使用時；
 - (b) 超出「使用條件等」之使用；
 - (c) 違反本同意事項「3. 選用使用時之注意事項」之使用；
 - (d) 非由「歐姆龍」進行改裝、修理所致者；
 - (e) 非由「歐姆龍」人員所提供之軟體所致者；
 - (f) 「歐姆龍」出貨時之科學、技術水準所無法預見之原因；
 - (g) 前述以外，非可歸責「歐姆龍」或「歐姆龍商品」之原因(含天災等不可抗力)

5. 責任限制

本同意事項所記載之保證，為有關「歐姆龍商品」之全部保證。就與「歐姆龍商品」有關所發生之損害，「歐姆龍」以及「歐姆龍商品」之販售店，不予負責。

6. 出口管理

將「歐姆龍商品」或技術資料出口或提供予非境內居住者時，應遵守各國有關安全保障貿易管理之法令規則。客戶如違反法令規則時，「本公司」得不予提供「歐姆龍商品」或技術資料。

台灣歐姆龍股份有限公司

<https://www.omron.com.tw>

OMRON 產品技術客服中心



免費技術諮詢專線

008-0186-3102

服務時間：週一至週五

08:30 - 12:00 / 13:00 - 19:00



智慧小歐

24H智能客服 全年無休

便捷溝通方式 • 高效智慧應答

特約店

台北總公司：台北市復興北路363號6樓(弘雅大樓)

電話：02-2715-3331 傳真：02-2712-6712

新竹事業所：新竹縣竹北市自強南路8號9樓之1

電話：03-667-5557 傳真：03-667-5558

台中事業所：台中市台灣大道二段633號11樓之7

電話：04-2325-0834 傳真：04-2325-0734

台南事業所：台南市民生路二段307號22樓之1

電話：06-226-2208 傳真：06-226-1751

註：規格可能改變，恕不另行通知，最終以產品說明書為準。