

智慧型接觸感測器 E9NC-T

不易損壞、省空間、高功能的 接觸感測器



- 獨特的滾珠齒條結構，可承受較大的震動與衝擊
- 採用耐彎曲的可動控制纜線 * 1
- 細長短小的感測頭與薄型放大器可節省空間
- 備有無須使用安裝金具即可簡便更換的法蘭（flange）型
- 可經由網路傳送解析度0.1μm之高度精確資料（僅限E9NC-TA0型）

* 1. 用來作為感測頭的導線部與前置放大器—放大器之間的連接用導線。



請參閱第 7 頁的「正確使用須知」。

有關規格認證對象機種等最新資訊，請參閱本公司網站 (<http://www.omron.com.tw>) 的「規格認證」。

特色

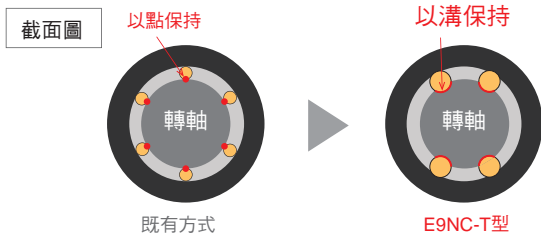
支援多種「量測」狀況

■ 支援於嚴峻環境使用之檢測

不易損壞

耐震動與衝擊

滾珠齒條結構



■ 支援高階的「量測」狀況 * 2

高性能

支援現場裝置網路

解析度0.1μm的高精密資料傳輸

多台感測器連接

最多可接30台感測器的省配線
連接方式 * 3

8種算術函數 * 4

最大值、最小值、平坦度、平均值、
落差、歪斜、彎曲、厚度



* 2. 僅限於E9NC-TA0型。
* 3. 於感測器通訊單元E3NW型，EtherCAT最多可以連接30台（使用OMRON NJ系列時）、CC-Link最多可以連接16台。
* 4. 演算由上位裝置進行。本公司另外提供專用Function Block。詳情請洽詢本公司業務人員。

■ 支援於受限空間時之檢測

省空間

纖薄、短感測頭

外徑φ8mm

薄型放大器模組

寬度10mm的纖薄機身











E9NC-T



種類

■感測頭【外觀尺寸圖→第9頁、第10頁】

(前置放大器—放大器間的連接用導線未隨附於感測頭，使用時請另行訂購。)

類型	外觀	測量範圍 (可動範圍)	解析度	型號
直線型		5mm	0.1μm	E9NC-TH5S 2M
直角型氣送規格				E9NC-TH5L 2M
法藍型/直線型				E9NC-TH5SF 2M
法藍型/直角型氣送規格				E9NC-TH5LF 2M
直線型		12mm		E9NC-TH12S 2M
直角型氣送規格				E9NC-TH12L 2M
法藍型/直線型				E9NC-TH12SF 2M
法藍型/直角型氣送規格				E9NC-TH12LF 2M

■放大器模組【外觀尺寸圖→第11頁】

類型	外觀	型號	
通訊型 *		E9NC-TA0 <i>NEW</i>	
ON/OFF輸出類型		NPN輸出	PNP輸出
		E9NC-TA21 2M	E9NC-TA51 2M

* 將放大器模組接上網路時，必須使用感測器通訊單元。

■前置放大器—放大器之間連接用導線【外觀尺寸→第12頁】



導線長度	型號	數量
0.5m	E9NC-TXC05	1
5m	E9NC-TXC5	1
10m	E9NC-TXC10	1
20m	E9NC-TXC20	1

■選購品 (另售)

●感測頭/選購品

接觸頭【外觀尺寸圖→第12頁】

E9NC-TB1型應附於感測頭。請視更換等需求訂購。

種類	外觀	型號	數量
φ3接觸頭		E9NC-TB1	1
尼龍接觸頭		E9NC-TB2	1
平面接觸頭		E9NC-TB3	1

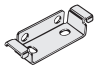
橡膠套 【外觀尺寸圖→第 12 頁】

隨附於感測頭。請視更換等需求訂購。

適用感測頭	型號	數量
E9NC-TH5□	E9NC-G5	1
E9NC-TH12□	E9NC-G12	1

●放大器模組／選購品**安裝金具（放大器模組用）**【外觀尺寸圖→第 13 頁】

並未隨附於放大器模組，請視需求訂購。

外觀	型號	數量
	E39-L143	1


鋁軌 【外觀尺寸圖→第 13 頁】

並未隨附於放大器模組，請視需求訂購。

外觀	種類	型號	數量
	淺型/全長1m	PFP-100N	1
	淺型/全長0.5m	PFP-50N	1
	深型/全長1m	PFP-100N2	1

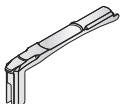
端板 【外觀尺寸圖→第 13 頁】

並未隨附於放大器模組，請視需求訂購。

外觀	型號	數量
	PFP-M	1

保護蓋

放大器單元的保護蓋。若遺失等時請下單訂購。

外觀	型號	數量
	E39-G22 FOR E9NC-TA	1

■相關產品**感測器通訊單元**

種類	外觀	型號
EtherCAT感測器 通訊單元		E3NW-ECT
CC-Link感測器 通訊模組		E3NW-CCL
分散單元*		E3NW-DS

詳細內容請參閱本公司網站（<http://www.omron.com.tw>）。
E9NC-TA0 型僅支援韌體 1.03（2014年7月製造）以後的產品。
*分散單元可和各種 感測器通訊單元連接。

EtherCAT®，係德國Beckhoff Automation GmbH所授權並已取得專利之技術與註冊商標。
CC-Link為三菱電機株式會社的註冊商標，也是CC-Link協會所管理的商標。

E9NC-T

額定/性能

■ 感測頭

項目	外觀		E9NC-TH5S	E9NC-TH12S
		直線型		
		直角型氣送規格	E9NC-TH5L	E9NC-TH12L
		法藍型/直線型	E9NC-TH5SF	E9NC-TH12SF
	法藍型/直角型氣送規格	E9NC-TH5LF	E9NC-TH12LF	
測量範圍（可動範圍）			5mm	12mm
解析度			0.1μm	
精度 *1			1μm	
測量力 *1	上方位		0.35±0.25N	0.4±0.3N
	橫方位		0.4±0.25N	0.5±0.3N
	下方位		0.45±0.25N	0.6±0.3N
指示燈（前置放大器）			動作指示燈（藍色/紅色）	
環境溫度範圍			動作時：-10~+55°C，保存時：-20~+60°C（不可凍結、凝結）	
環境濕度範圍			動作時、保存時：各35~85%RH（不可結露）	
最大應答速度			80m/min	
原點檢測速度			80m/min	
原點位置			離轉軸位置（最下面的位置）1±0.5mm	
耐振動			100m/s ² （20~2,000Hz） X、Y、Z各方向 20min	
衝擊（耐久性）			1,000m/s ² X、Y、Z各方向 3次	
保護構造	感測頭部位	直角型氣送規格	IEC規格 IP67 （僅限於裝有軟管接頭並裝上送氣管時）	
		直線型	-	
	前置放大器部位		-	
滑動次數			9,200萬次（以本公司自有的方式測量）	
接觸頭			附硬質合金球面，螺紋尺寸M2.5	
連接方式			接頭中繼型（感測頭—前置放大器之間：2m）	
材質	感測頭部位		不鏽鋼（SUS303）	
	橡膠套		丁腈橡膠（NBR）	
	前置放大器部位		ABS	
	接觸頭接觸部位 *2		硬質合金	
	導線		PVC	
	送氣用軟管接頭（附屬品） （僅限於直角型氣送規格）		黃銅、鍍鍍	
緊固螺母、波浪墊圈 （僅限於法蘭型）			緊固螺母：不鏽鋼（SUS410）、波浪墊圈：SK5	
重量（包裝狀態/僅限於本體）			約340g/約110g	
附屬品			【共通】扳手、使用說明書 【直角型氣送規格】軟管接頭 【法蘭型】緊固螺母、波浪墊圈、鉗型扳手、固定釘	

*1. 環境溫度為20°C 時的值。

*2. 使用附屬的E9NC-TB1（φ3接觸頭）型時。

■ 放大器模組

項目	類型		通訊型	ON/OFF輸出類型
	NPN輸出	PNP輸出	E9NC-TA0	E9NC-TA21 E9NC-TA51
項目	連接方式		感測器通訊單元用接頭	出線型
輸入輸出	輸出		— *1	2輸出 1輸入
	外部輸入			
電源電壓			由接頭透過感測器通訊單元供應	DC10~30V 包含10%漣波 (p-p)
顯示解析度			最小0.1μm	
消耗電力 *2			電源電壓24V時 通常模式：2,040mW以下 (消耗電流85mA以下) ECO機能ON：1,800mW以下 (消耗電流75mA以下) ECO機能LO：1,920mW以下 (消耗電流80mA以下)	
控制輸出 *3			—	負載電源電壓 DC30V以下、開路集極輸出型 負載電流：2輸出合計100mA以下 (殘餘電壓 負載電流10mA未滿：1V以下、負載電流10~100mA：2V以下) OFF狀態電流0.1mA以下
外部輸入			—	請參閱 *4
指示燈			7段顯示螢幕 (白色) GO指示燈 (橘色)、HIGH/LOW指示燈 (橙色)、NO/NC指示燈 (橘色)、PRST指示燈 (綠色)、ST指示燈 (藍色)	
保護迴路			電源反向連接保護、輸出短路保護	電源反向連接保護、輸出短路保護、輸出反向連接保護
應答時間	最快速模式 (SHS)	動作、復歸：各3ms		
	高速模式 (HS)	動作、復歸：各10ms		
	標準模式 (Std)	動作、復歸：各100ms		
	GIGA模式 (GIGA)	動作、復歸：各1,000ms		
門檻值設定			智慧型調整【2點區域調整/公差調整/2點調整/1點調整】或手動調整	
資料庫數量			4	
功能	選擇輸出模式	一般輸出/混合輸出 (以HIGH/GO/LOW/錯誤的2bit組合為依據的輸出)		
	預設	允許負顯示		
	重置設定 *5	可從初始重置 (出廠時的狀態) / 使用者重置 (已儲存狀態) 之中選擇		
	ECO模式 *6	可從OFF (數位顯示亮燈) / ECO ON (數位顯示無燈) / ECO LO (數位顯示暗燈) 之中選擇		
	資料庫切換設定	可從BANK1~4之中選擇		
	原點使用設定	可以選擇是否使用		
	方向	可以切換		
	輸出設定	可從一般模式 / 區域檢視模式之中選擇		
	外部輸入設定	—		可在預設、BANK切換、輸入OFF、TUNING之中選擇
顯示位數			可在0.0001mm~1mm單位之間設定	
磁滯寬度			—	可在標準設定、使用者設定之中選擇，選擇使用者設定時，磁滯寬度可在0~9999.9999之間設定
最多連接台數			使用E3NW-ECT型時 30台 *7 使用E3NW-CCL型時 16台	30台
環境溫度範圍			動作時：連接1~2台時：0~55℃、 連接3~10台時：0~50℃、連接11~16時：0~45℃、 連接17~30台時：0~40℃ 保存時：-30~+70℃ (不可結冰、結露)	動作時：連接1~2台時：-25~+55℃、 連接3~10台時：-25~+50℃、 連接11~16台時：-25~+45℃、 連接17~30台時：-25~+40℃ 保存時：-30~+70℃ (不可結冰、結露)
環境濕度範圍			動作時、保存時：各35~85%RH (不可結露)	
絕緣阻抗			20MΩ min. (at 500 VDC)	
耐電壓			AC1,000V 50/60Hz 1min	
耐振動			10~55Hz 重複振幅1.5mm X、Y、Z各方向 2h	
衝擊 (耐久性)			150m/s ² X、Y、Z各方向3次	500m/s ² X、Y、Z各方向3次
重量 (包裝狀態/僅限於本體)			約65g/約25g	約115g/約75g
材質	外殼	聚碳酸酯 (PC)		
	蓋	聚碳酸酯 (PC)		
	導線	—		PVC
附屬品			使用說明書	

*1. 2個感測器的輸出經由網路被分配至PLC。可透過網路由PLC操作，更改各種設定，並讀取檢測值。

*2. 電源電壓10~30V時

通常模式：2,250mW以下 (電源電壓30V時 消耗電流75mA以下 / 電源電壓10V時 消耗電流155mA以下)

ECO機能ON：2,010mW以下 (電源電壓30V時 消耗電流67mA以下 / 電源電壓10V時 消耗電流135mA以下)

ECO機能LO：2,130mW以下 (電源電壓30V時 消費電流71mA以下 / 電源電壓10V時 消耗電流145mA以下)

*3. 連接4台以上時、2個輸出合計20mA以下

*4. 以下是關於輸入的詳細內容。

	接點輸入 (繼電器、開關)	無接點輸入 (電晶體)	輸入時間 *4-1
NPN型	ON時：短路成0V (流出電流：1mA以下) OFF時：開放、或短路成Vcc	ON時：1.5V以下 (流出電流：1mA以下) OFF時：Vcc-1.5V~Vcc (外漏電流：0.1mA以下)	ON：9ms以上 OFF：20ms以上
PNP型	ON時：短路成Vcc (吸入電流：3mA以下) OFF時：開放、或短路成0V	ON時：Vcc-1.5V~Vcc (吸入電流：3mA以下) OFF時：1.5V以下 (外漏電流：0.1mA以下)	

*4-1. 僅限於以外部輸入方式選擇調整時，ON/OFF合計25ms以上。

*5. BANK不能以使用者重置功能或使用者保存功能來重置或保存。

*6. ECO機能LO從2014年8月的製造批次開始新增。

*7. 與歐姆龍NJ系列連接時。

E9NC-T

輸入輸出段迴路圖

輸出方式	型號	動作模式	時序圖	NO/NC 指示燈	輸出迴路
NPN	E9NC-TA21	NO		NO 亮燈	
		NC		NC 亮燈	
PNP	E9NC-TA51	NO		NO 亮燈	
		NC		NC 亮燈	

分配至輸出線的訊號

設定成一般輸出模式・NO時

	GO判定	NoGO判定	錯誤判定/未確定
控制輸出1	ON	OFF	OFF
控制輸出2	OFF		ON

設定成混合輸出模式・NO時

	LOW判斷	GO判定	HIGH判斷	錯誤判定/未確定
控制輸出1	OFF	ON	ON	OFF
控制輸出2	ON	ON	OFF	OFF

- 註1. 設定成NC時，輸出會反轉。指示燈不會反轉。
- 註2. 判定輸出模式為一般檢測模式時，不論設定情況為何，皆以一般輸出模式的樣式輸出。
- 註3. 控制輸出1與控制輸出2的輸出切換時間最多有10μs的偏差。

各部位名稱

E9NC-TA0/TA21/TA51型



正確使用須知

● 共通注意事項，項請參閱<http://www.omron.com.tw>。

■ 感測頭

⚠ 警告

請勿用力彎折或拉扯纜線。也請勿放置重物，或對其加熱。以免導線受損或引發火災。



請勿拆解或改造本裝置。以免受傷或觸電。同時內部迴路也會因此而受損。



安全注意事項

為確保使用上的安全，請務必遵守下列所示之安全注意事項。

① 安裝環境

- 請勿在具有引火性、爆發性氣體的場所使用。
- 為確保操作及保養的安全，設置時請遠離高電壓機械或動力機械。

② 電源及配線

- 請務必使用專用的放大器單元（E9NC-TA□□型）。若連接至其他的放大器單元，會使產品受損或引發火災。
- 如欲進行導線短路加工，請按照說明書的說明再度接線。接線錯誤時，會使產品受損或引發火災。
- 高壓線和動力線，請和本產品分開配線。使用同一配線或配線槽時，可能會產生感應，造成誤動作或產品損壞。
- 拆裝接頭時，請務必先關閉電源。
- 為了防止導線斷裂，請將導線固定在不會讓其繃得太緊的位置上。此外，也不要將導線拉得太用力，或將其過於彎曲。
重覆性彎曲半徑：R50以上
固定彎曲半徑：R20以上
- 感測頭及輸出線請和電源線分開配線。

③ 安裝

- 安裝／卸除接觸頭時，請使用隨附的專用扳手。請勿對轉軸施加0.1N·m以上的扭力，否則可能導致故障。為防止接觸頭鬆脫，建議挾入隨附的2.5波浪墊圈或使用螺絲鎖。
- 桿固定後請請勿朝旋轉方向施加扭力，否則可能導致故障。
- 安裝時，請使用螺絲或緊固螺母以說明書所指定的扭力，確實的將其鎖緊。
額定扭力 M3螺絲：0.6N·m
緊固螺母：1.0N·m

④ 其他

- 請絕對不要將本產品拆解、修理、改造、加壓變形或放火燒掉。
- 報廢時請以產業廢棄物處理之。
- 若覺得本產品發生異常，請馬上停止使用、切斷電源，並通知本公司的分公司或營業據點。

使用注意事項

為防止產品的動作不良、誤動作，或對性能、功能造成不良影響，請遵守下列事項。

① 安裝環境

請勿安裝在下列場所

- 環境溫度超出額定範圍的場所
- 因溫度急遽變化而導致結露的場所
- 相對濕度超過35~85%RH的範圍的場所
- 有腐蝕性或可燃性氣體的場所
- 有塵埃、鹽分、鐵粉的場所
- 會直接受到振動或衝擊的場所
- 水、油、化學藥劑等飛沫噴濺的場所
- 有強磁界、強電界的場所（請在遠離大電力繼電器、高電壓、大電流開閉器等雜訊源0.5m以上的場所上使用。）

② 暖機

- 電源剛接通時，電路尚未穩定，數位顯示值將逐漸變化。
- 開始操作之前，請先確認本產品的功能及性能是否正常運轉。

③ 維修保養

- 進行調整或拆裝時，請務必關閉電源，再開始作業。
- 清理時請勿使用稀釋劑、揮發油、丙酮、煤油類。
- 乾燥後的切削油等油品之黏性會變得很黏，若黏在橡膠套上，動作就會變得比較不確實。一旦黏在橡膠套上時，請以沾滿酒精的抹布擦拭乾淨。
- 空氣中的有機溶劑或臭氧或紫外線可能會使橡膠套的品質變得很差。遇到這種情形時，請定期（6個月~1年）更換橡膠套。
- 橡膠套上塗有油脂，若將油脂擦掉將降低其滑動性。使用時，請勿將油脂擦掉。
- E9NC-TB1型、E9NC-TB3型塗有防止腐蝕的油脂。使用時若將這個油脂擦掉，可能會發生生鏽的情況，請定期進行保養。在塗有油脂的狀態下使用時，請先確認這個油脂會不會對測量作業造成影響。

④ 請勿在水中、雨中及室外使用。

■ 使用送氣型產品時

（E9NC-TH5L型/E9NC-TH5LF型/E9NC-TH12L型/E9NC-TH12LF型）

- 供應的空氣須為乾燥空氣，真空壓須為絕對壓力 0.04 ~ 0.067MPa（標準壓力約-61~-35kPa）。
- 進氣口所使用的導管，其外徑須為φ4mm。
- 空氣進入之後，轉軸會被吸進來。
- 轉軸的推出速度如果很快的話，在接觸到工件的瞬間，放大器的指示燈可能會顯示錯誤燈號。
- 此外，過度的衝擊會使軸承內部的球保持器的位置偏移，檢測距離會變得較短。遇到這種情形時，請調整轉軸的速度。
- 固定感測頭前，請先裝設軟管接頭。裝設軟管接頭時，請握持感測頭L型金具部，請勿於其他部位施力。

■放大器模組

警告

為確保安全，禁止將本產品直接或間接運用在檢測人體用途。

請勿將本產品作為保護人體的檢測裝置使用。



以免故障或引發火災。
使用時請勿超出額定電壓。



以免造成產品破損。
請切勿以AC電源使用。



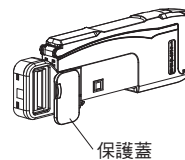
安全注意事項

為確保使用上的安全，請務必遵守下列所示的安全注意事項。以免造成破損或引發火災。

- 請勿於下述設置場所使用本產品。
 - 陽光直接照射的場所
 - 濕度高且有可能結露的場所
 - 有腐蝕性氣體的場所
 - 震動與衝擊超出額定範圍的場所
 - 水、油、化學藥劑等飛沫噴濺的場所
 - 蒸汽籠罩的場所
 - 有強電場、強磁場的場所
- 請勿在具有引火性、爆發性氣體的場所使用。
- 請勿在超過額定規格的环境氣體或環境下使用本產品。
- 為確保操作及保養的安全，請安裝在遠離高電壓機械或動力機械的場所。
- 高壓線和電源線，請和本產品分開配線。
使用同一配線或配線槽時，可能會產生感應，造成誤動作或產品損壞。
- 請使用額定值以下的負載。以免造成破損或引發火災。
- 請勿讓負載短路。以免造成破損或引發火災。
- 請正確的連接負載。
- 請避免發生弄錯電源極性等情形。
- 請勿於外殼受損的狀態下使用。
- 以免燙傷。使用條件 環境溫度、電源電壓、其他會使感測器的表面溫度升高。操作或清理時請注意這點。
- 設定檢測器時請將先裝置關掉，確認安全之後，再進行設定。
- 拆裝配線時，請務必先關閉電源。
- 請勿拆解、修理或改造本體。
- 報廢時請以產業廢棄物處理之。
- 請勿在水中、雨中及室外使用。

使用注意事項

- 安裝在鋁軌上時，請持續安裝至發出喀聲為止。
- 使用感測器通訊單元接頭型時，為了防止發生感電或短路、請將保護蓋（附屬於感測器通訊單元：E3NW型系列）裝在沒有使用的連接用電源端子上。

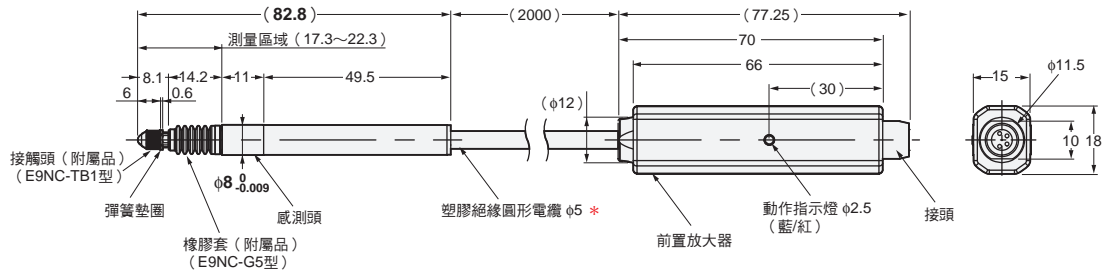


- 請勿將拉扯、壓縮、扭轉等過度的力量施加在已被固定在放大器單元的感測頭接頭上。
- 使用時請務必裝上保護套。以免發生誤動作的危險。
- 電源開啟後至測量值穩定顯示為止，視使用環境可能需要花費些許時間。
- 不能使用遠端控制器 E3X-MC11 型、E3X-MC11-SV2 型、E3X-MC11-S 型。
- ON/OFF 輸出型不能使用感測器通訊單元 E3X-DRT21-S 型、E3X-CRT 型、E3X-ECT 型、E3NW 型。
通訊型（E9NC-TA0 型）可以使用感測器通訊單元 E3NW-ECT 型、E3NW-CCL 型，
不能使用 E3X-DRT21-S 型、E3X-CRT 型、E3X-ECT 型、E3NW-CRT 型。
- 若覺得本產品發生異常，請馬上停止使用、切斷電源，並通知本公司的分公司或營業據點。
- 清理時請勿使用稀釋劑、揮發油、丙酮、煤油類。

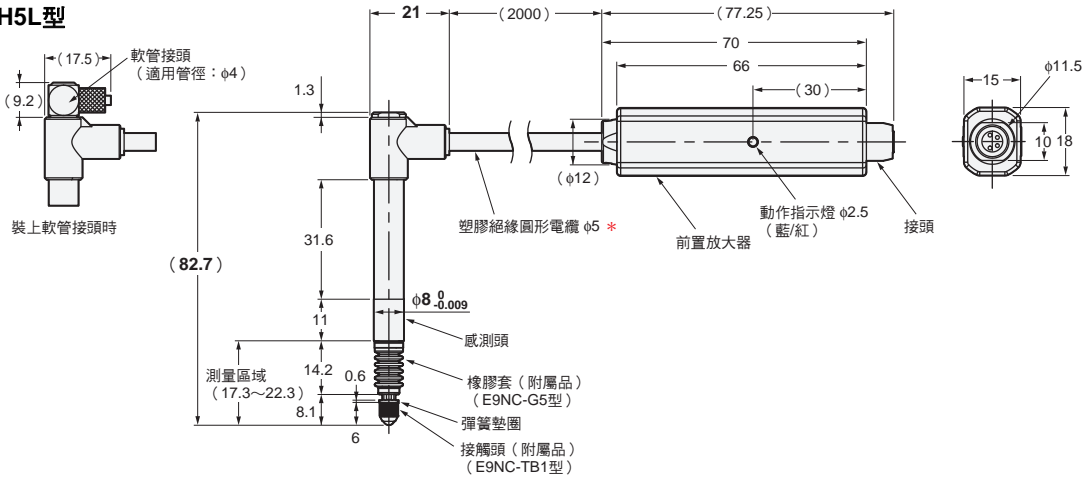
外觀尺寸

■感測頭

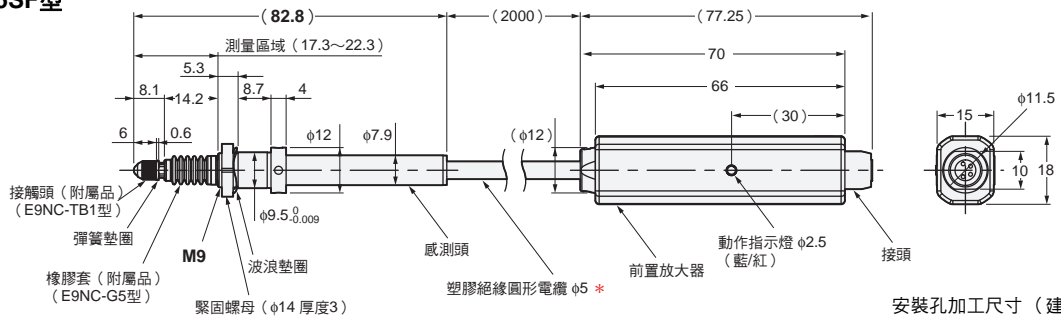
E9NC-TH5S型



E9NC-TH5L型

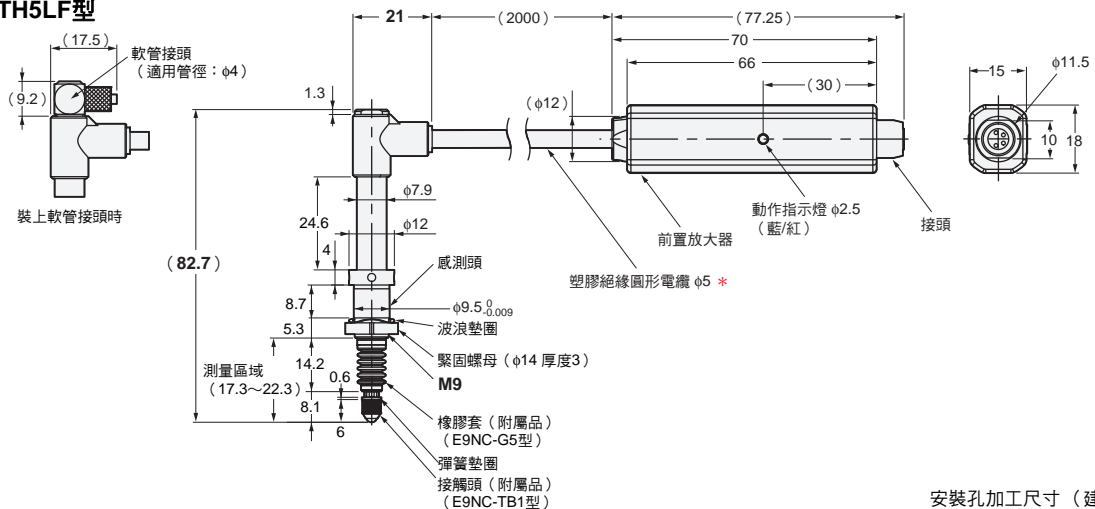


E9NC-TH5SF型



安裝孔加工尺寸 (建議) : $\phi 9.7 \pm 0.15$

E9NC-TH5LF型



安裝孔加工尺寸 (建議) : $\phi 9.7 \pm 0.15$

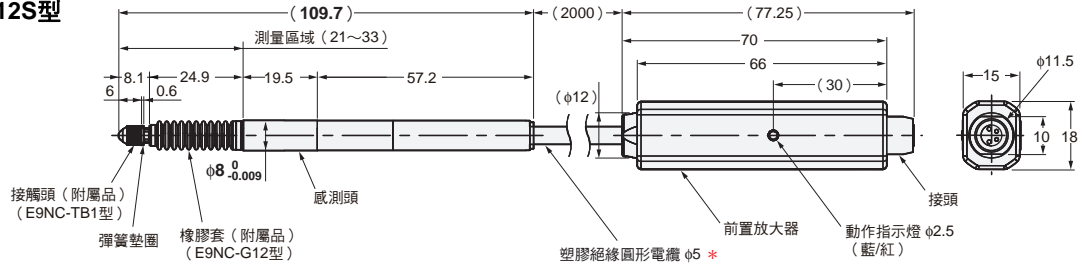
* 感測頭導線的最小彎曲半徑如下所示。

重覆性彎曲：50mm

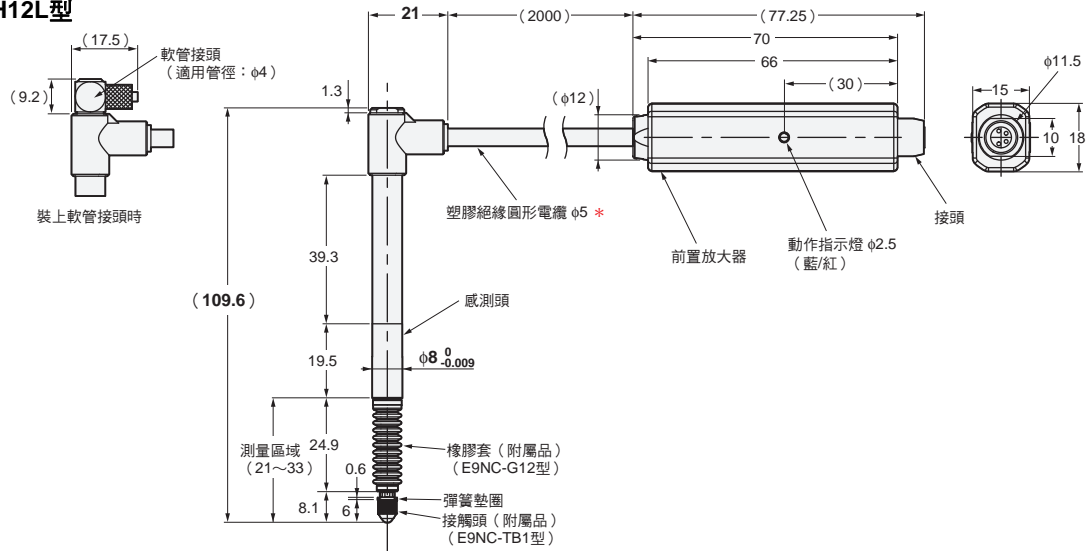
固定彎曲：20mm

E9NC-T

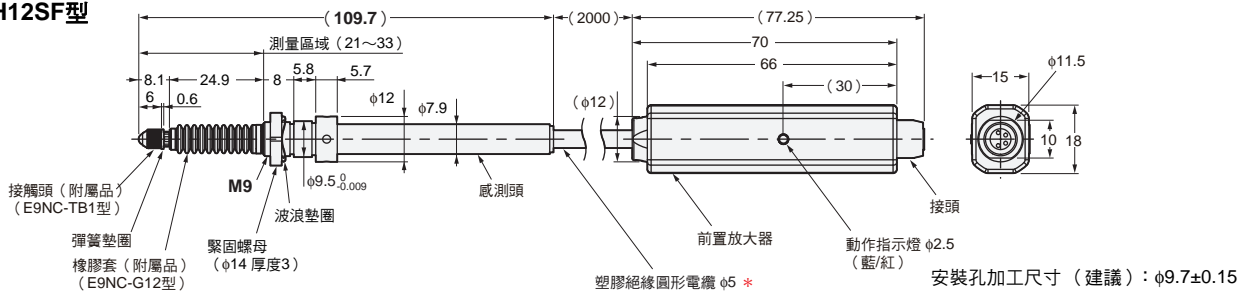
E9NC-TH12S型



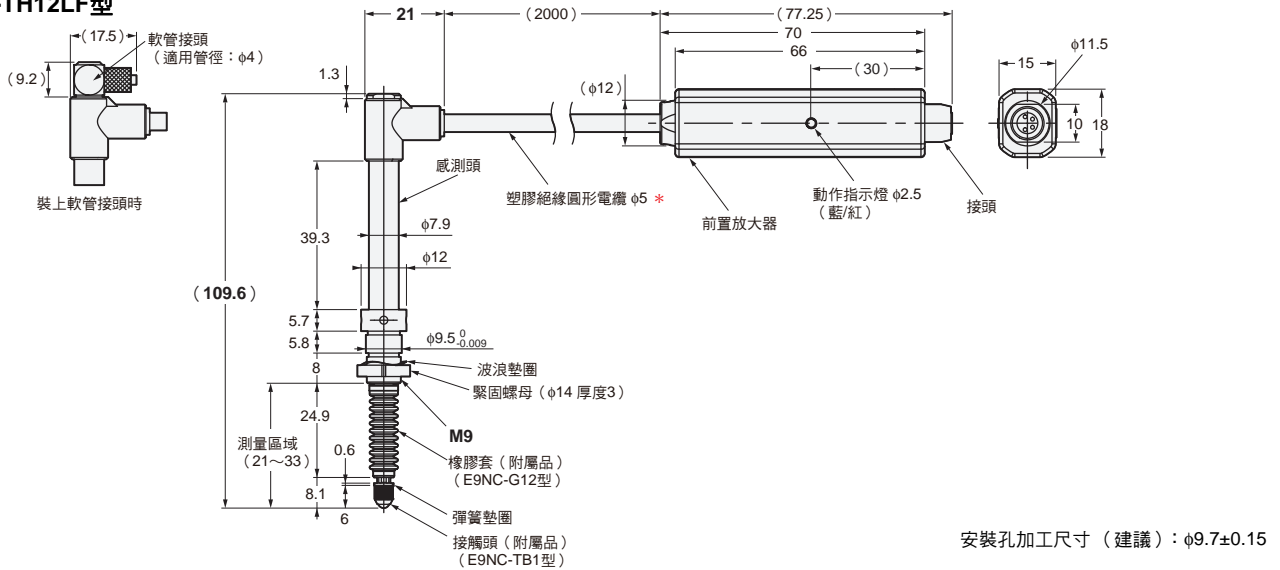
E9NC-TH12L型



E9NC-TH12SF型



E9NC-TH12LF型



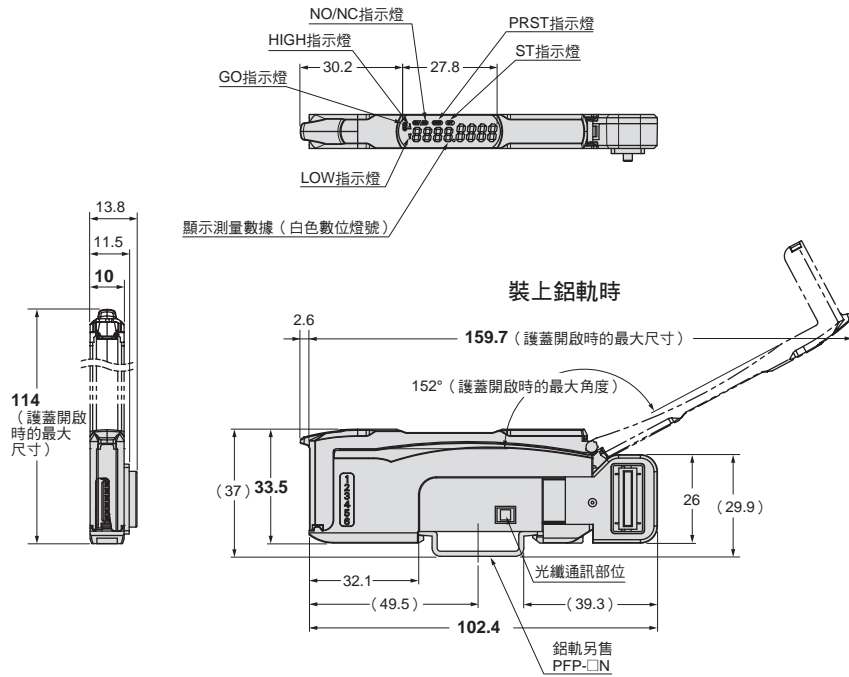
* 感測頭導線的最小彎曲半徑如下所示。

重覆性彎曲: 50mm
固定彎曲: 20mm

■ 放大器模組

通訊型

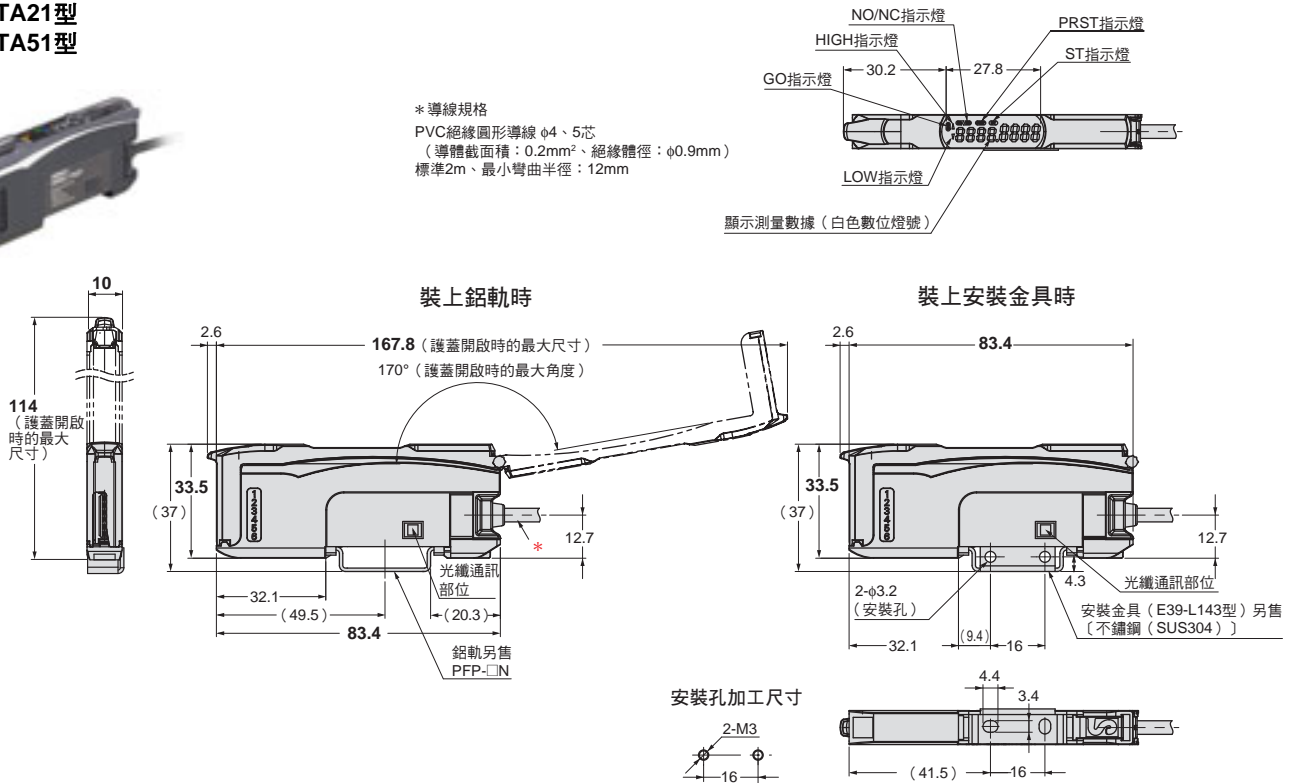
E9NC-TA0型



ON/OFF輸出類型

E9NC-TA21型

E9NC-TA51型

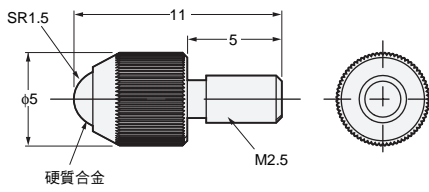


E9NC-T

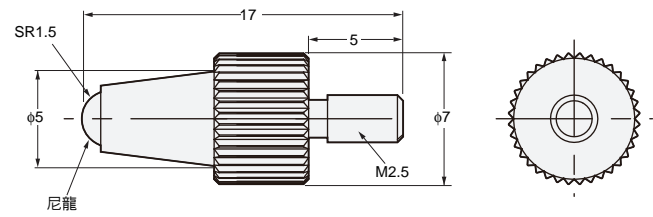
■選購品（另售）

接觸頭

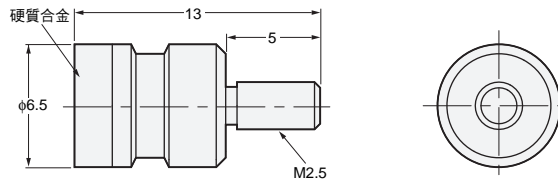
E9NC-TB1型



E9NC-TB2型

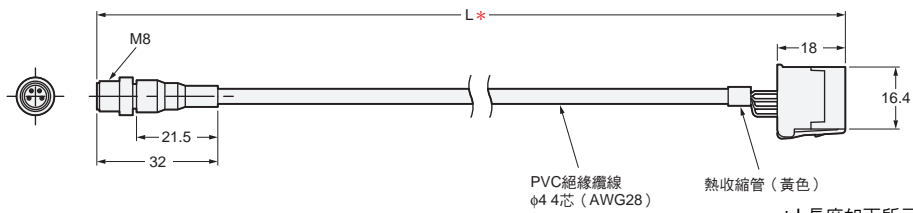


E9NC-TB3型



連接用導線

- E9NC-TXC05型
- E9NC-TXC5型
- E9NC-TXC10型
- E9NC-TXC20型

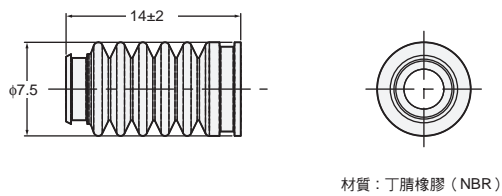


*L長度如下所示。

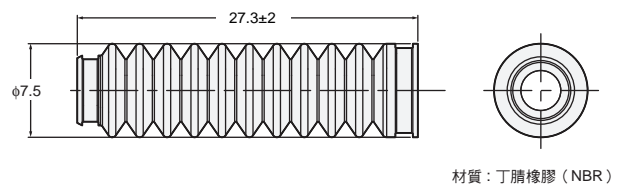
型號	L (m)
E9NC-TXC05	0.5
E9NC-TXC5	5
E9NC-TXC10	10
E9NC-TXC20	20

橡膠套

E9NC-G5型

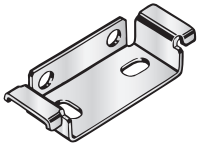


E9NC-G12型

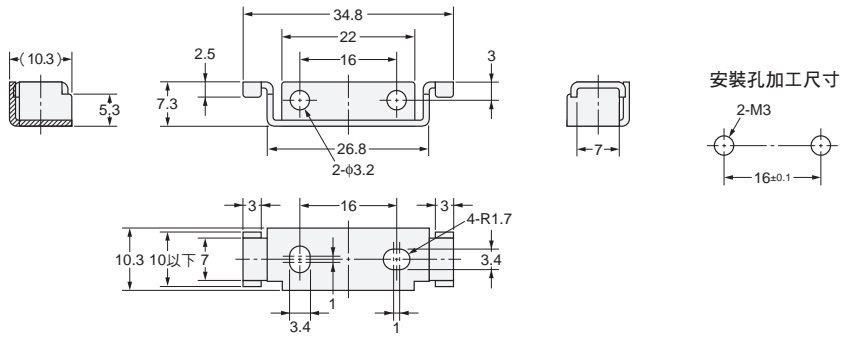


安裝金具（放大器單元用）

E39-L143型



材質：不鏽鋼（SUS304）



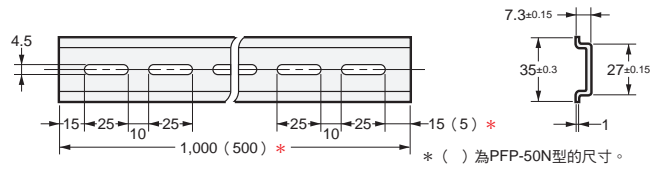
鋁軌

PFP-100N型

PFP-50N型



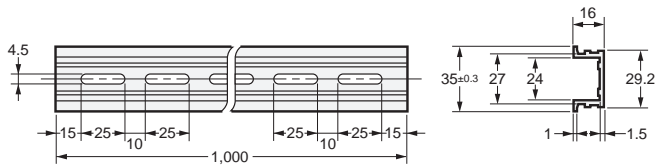
材質：鋁



PFP-100N2型

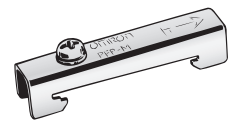


材質：鋁

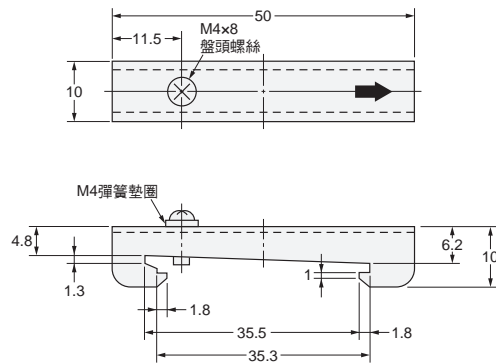


端板

PFP-M型



材質：鐵、鍍鋅



致 購買歐姆龍商品的顧客們

同意事項

承蒙對歐姆龍商品的肯定與支持，謹此表達萬分謝意。您選購「歐姆龍商品」時，如無特別的合意，無論您於何處購得「歐姆龍商品」，均將適用本同意事項所記載各項規定，請先了解、同意下列事項，再進行選購。

1. 定義

本同意事項中之用語定義如下：

- ① 「歐姆龍」：台灣歐姆龍股份有限公司為日本歐姆龍株式會社之海外子公司。
- ② 「歐姆龍商品」：「歐姆龍」之FA系統機器、通用控制機器、感測器
- ③ 「型錄等」：有關「歐姆龍商品」之「Best控制機器型錄」、其他型錄、規格書、使用說明書、操作手冊等，包括以電磁方式提供者。
- ④ 「使用條件等」：「型錄等」中所記載之「歐姆龍商品」之利用條件、額定值、性能、作動環境、使用方法、使用上注意、禁止事項及其他
- ⑤ 「客戶用途」：客戶使用「歐姆龍商品」之使用方法，包括於客戶製造之元件、電子基版、機器、設備、或系統中組裝或使用「歐姆龍商品」。
- ⑥ 「兼容性等」：就「客戶用途」，「歐姆龍商品」之（a）兼容性、（b）作動、（c）未侵害第三人智慧財產權、（d）法令遵守以及（e）符合各項規格等事項。

2. 記載內容之注意事項

就「型錄等」之記載內容，以下各點請惠予理解。

- ① 額定值以及性能值係於單項實驗中基於各項實驗條件所得出之數值，並非保證各額定值以及性能值在其他複合條件之下所得之數值。
- ② 參考資料僅供參考，並非保證於該範圍內產品均能正常運作。
- ③ 使用案例僅供參考，「歐姆龍」並不就「兼容性等」保證。
- ④ 「歐姆龍」因改良產品或「歐姆龍」之因素，可能停止「歐姆龍商品」、或變更「歐姆龍商品」之規格。

3. 選用使用時之注意事項

選購以及使用時，以下各點請惠予理解。

- ① 除額定值、性能外，使用時亦請遵守「使用條件等」規定。
- ② 請客戶自行確認「兼容性等」，判斷是否可使用「歐姆龍商品」。「歐姆龍」就「兼容性等」，一概不予保證。
- ③ 就「歐姆龍商品」於客戶系統全體中之所預設之用途，請客戶務必於事前確認已完成適切之配電、安裝。
- ④ 使用「歐姆龍商品」時，請實施、進行（i）於額定值以及性能有餘裕之情形下使用、備用設計等「歐姆龍商品」；（ii）於「歐姆龍商品」發生故障時亦能對「客戶用途」之危害降到最小之安全設計（iii）在整體系統中建構對使用者之危險通知安全對策；（iv）對「歐姆龍商品」以及「客戶用途」進行定期維修。
- ⑤ 「歐姆龍商品」係以作為一般工業產品使用之通用品而設計、製造。
因此並不供以下之用途而為使用，客戶如將「歐姆龍商品」用於以下用途時，「歐姆龍」對「歐姆龍商品」一概不予保證。但雖屬以下用途，惟如為「歐姆龍」所預期之特殊產品用途、或有特別合意時除外。
 - （a）有高度安全性需求之用途（例如：核能控制設備、燃燒設備、航空、太空設備、鐵路設備、升降設備、娛樂設備、醫療用機器、安全裝置、其他有危害生命身體之用途）
 - （b）有高度信賴性需求之用途（例如：瓦斯・自來水・電力等之供應系統、24小時連續運轉系統、結算系統等有關權利・財產之用途等）
 - （c）嚴苛條件或環境下之用途（例如：設置於屋外之設備、遭化學污染之設備、受遭電磁波妨害之設備、受有震動、衝擊之設備等）
 - （d）「型錄等」所未記載之條件或環境之用途
- ⑥ 除上述3.⑤（a）至（d）所記載事項外，「本型錄等記載之商品」並非汽車（含二輪機車。以下同）用商品。請勿將其安裝於汽車使用。

4. 保證條件

「歐姆龍商品」之保證條件如下：

- ① 保證期間：購入後1年。
- ② 保證內容：就故障之「歐姆龍商品」，由本公司自行判斷應採取下列何種措施。
 - （a）於本公司維修服務據點對故障之「歐姆龍商品」進行免費維修。
 - （b）免費提供與故障之「歐姆龍商品」相同數量之代用品。
- ③ 非保證對象：故障原因為以下各款之一時，不提供保證：
 - （a）將「歐姆龍商品」供作原定用途外之使用時；
 - （b）超出「使用條件等」之使用；
 - （c）違反本同意事項「3. 選用使用時之注意事項」之使用；
 - （d）非由「歐姆龍」進行改裝、修理所致者；
 - （e）非由「歐姆龍」人員所提供之軟體所致者；
 - （f）「歐姆龍」出貨時之科學・技術水準所無法預見之原因；
 - （g）前述以外，非可歸責「歐姆龍」或「歐姆龍商品」之原因（含天災等不可抗力）

5. 責任限制

本同意事項所記載之保證，為有關「歐姆龍商品」之全部保證。

就與「歐姆龍商品」有關所發生之損害，「歐姆龍」以及「歐姆龍商品」之販售店，不予負責。

6. 出口管理

將「歐姆龍商品」或技術資料出口或提供予非境內居住者時，應遵守各國有關安全保障貿易管理之法令規則。客戶如違反法令規則時，「本公司」得不予提供「歐姆龍商品」或技術資料。

台灣歐姆龍股份有限公司

<http://www.omron.com.tw>

OMRON 產品技術客服中心



008-0186-3102

【產業自動化】
產品技術諮詢服務

· 服務時間 ·

週一 ~ 週五

8:30~12:00/13:00~19:00

· FAX諮詢專線 ·

002-86-21-50504618

· E-mail諮詢 ·

<http://www.omron.com.tw>

- 台北總公司：台北市復興北路363號6樓（弘雅大樓）
電話：02-2715-3331 傳真：02-2712-6712
- 新竹事業所：新竹縣竹北市自強路8號9樓之1
電話：03-667-5557 傳真：03-667-5558
- 台中事業所：台中市台灣大道二段633號11樓之7
電話：04-2325-0834 傳真：04-2325-0734
- 台南事業所：台南市民生路二段307號22樓之1
電話：06-226-2208 傳真：06-226-1751

特約店

註：規格可能改變，恕不另行通知，最終以產品說明書為準。