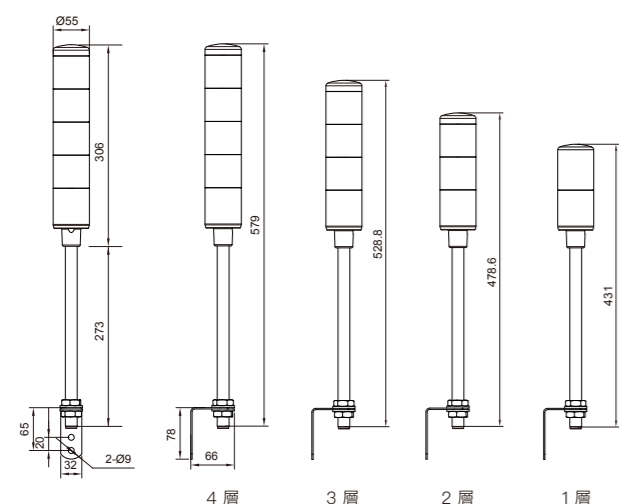


產品規格

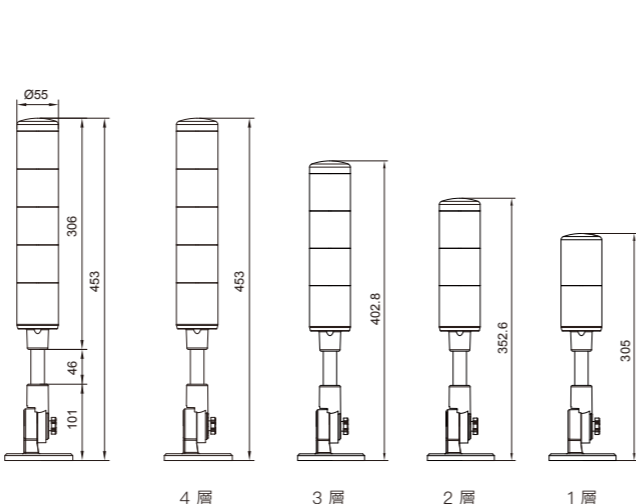
型號	MT5I						
額定電壓	DC 24V ± 10%						
適用電晶體	NPN / PNP						
定額耗電量 (個別模組)	最大	LED :	紅色: 60.0mA	黃色: 60.0mA	綠色: 60.0mA	藍色: 60.0mA	白色: 60.0mA
		蜂鳴器: 50.0mA					
使用溫度範圍/濕度範圍		-30°C ~ +60°C / 低於 90% (無冷凝)					
安裝場所		室內/室外					
防護等級		IP65 (IEC 60529)					
蜂鳴音模式		No.1: 連續音 No.2: 間歇音 No.3: 連續音 (可減音至80dB)					
聲壓級 (Typ.)		No.1,2: 98dB No.3: 80dB					
環境條件		正前方0.3m處 (無響室/消音室實際測試)					
認證		EMC Directive (EN 61000-6-4, EN 61000-6-2) RoHS Directive (IEC 62321) / China-RoHS(GB/T26572 SJ/T11364) 符合 CE 認證 / 符合 UKCA 認證					

尺寸圖(mm)

MT5I-□02LBJ-□□□□□

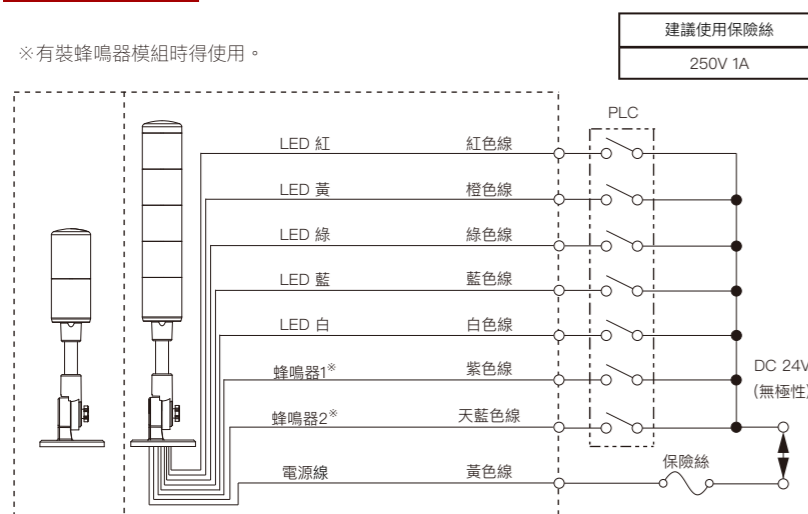


MT5I-□02QBJ-□□□□□



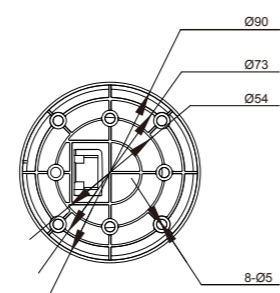
配線圖

※有裝蜂鳴器模組時得使用。

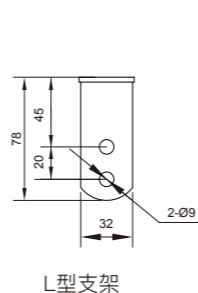


安裝尺寸圖

MT5I-□02QBJ-□□□□□



MT5I-□02LBJ-□□□□□



配件



防水墊
MT-001

警告

為了確保您正確地使用本產品，使用前請務必閱讀「使用手冊」。若未遵照預防措施，將可能導致火災、觸電或其他工安意外。產品規格如有更改時，恕不另行通知。

O-BE03A | TW | 2503

MidrangeSignal

信號燈
MT5I系列

安裝無縫接軌 性能再升級！



高警示性能

高亮度 大音量
適用於大部分嚴苛環境

功能優化 操作便利

手動即可調整角度需求
一燈五色 小高度 大彈性



台灣派特萊股份有限公司

地址：104027台北市中山區中山北路三段34號5樓

電話：02-2552-9611

官網：<http://www.patlite.tw>

Line：@patlite_tw

●PATLITE和PATLITE標誌是PATLITE公司在日本或其他國家的註冊商標。

高亮度大音量 警示力強

- 亮度升級，強光環境360°仍清晰可見
- 音量穿透力強且可調整，適用多種場景需求
- 防護等級IP65，蜂鳴器防水防塵音量不減
- 聲光雙重警示，強化設備安全保障



98dB
30cm處
音量可調



多重國際認證

- 擁有三大國際認證，符合多國安全環保標準
- 全球認證佈局，有助於國際市場拓展

高防護等級 適用各種嚴苛環境

MT5I 採用聲光一體結構，蜂鳴器開孔處具完善防水防塵處理。在蜂鳴器開孔的情況下，依舊可保持IP65的防護等級，可使用的環境溫度範圍擴大到-30°C~+60°C。通過防塵，防水，抗震，耐高低溫等多種極限測試，能適應大部分嚴苛的生產環境。

防水測試

耐高低溫測試

抗震測試



新舊款對照 功能再優化

	安裝方式	Q型安裝差異	分貝數	亮度
新款			80/98dB 音量可調節	紅色 7175.9mcd 黃色 14749.4mcd 綠色 15090.2mcd 藍色 2518.2mcd
舊款			90dB 音量固定	紅色 980mcd 黃色 2480mcd 綠色 910mcd 藍色 410mcd

如何選型

MT5I-□02□□J-□□□□□

①層數※

- 1 = 1層
- 2 = 2層
- 3 = 3層
- 4 = 4層

※1層為透明燈罩的一燈五色款
※如需五層建議使用一燈五色款作替代

②安裝方式

- Q = 桿子+折彎底座
- L = 桿子+L型支架

③蜂鳴器

- B = 有
- N = 無

④燈色

- R = 紅
- Y = 黃
- G = 綠
- B = 藍
- C = 白

產品示意圖



※1層為透明燈罩的一燈五色款

